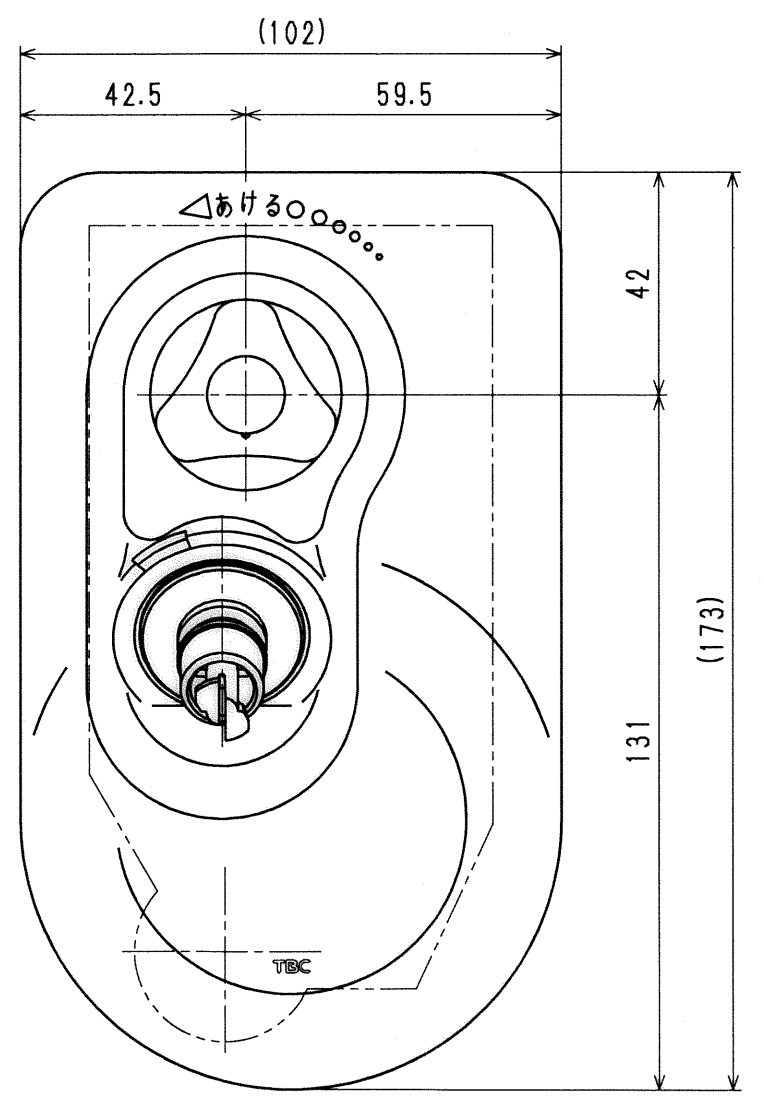
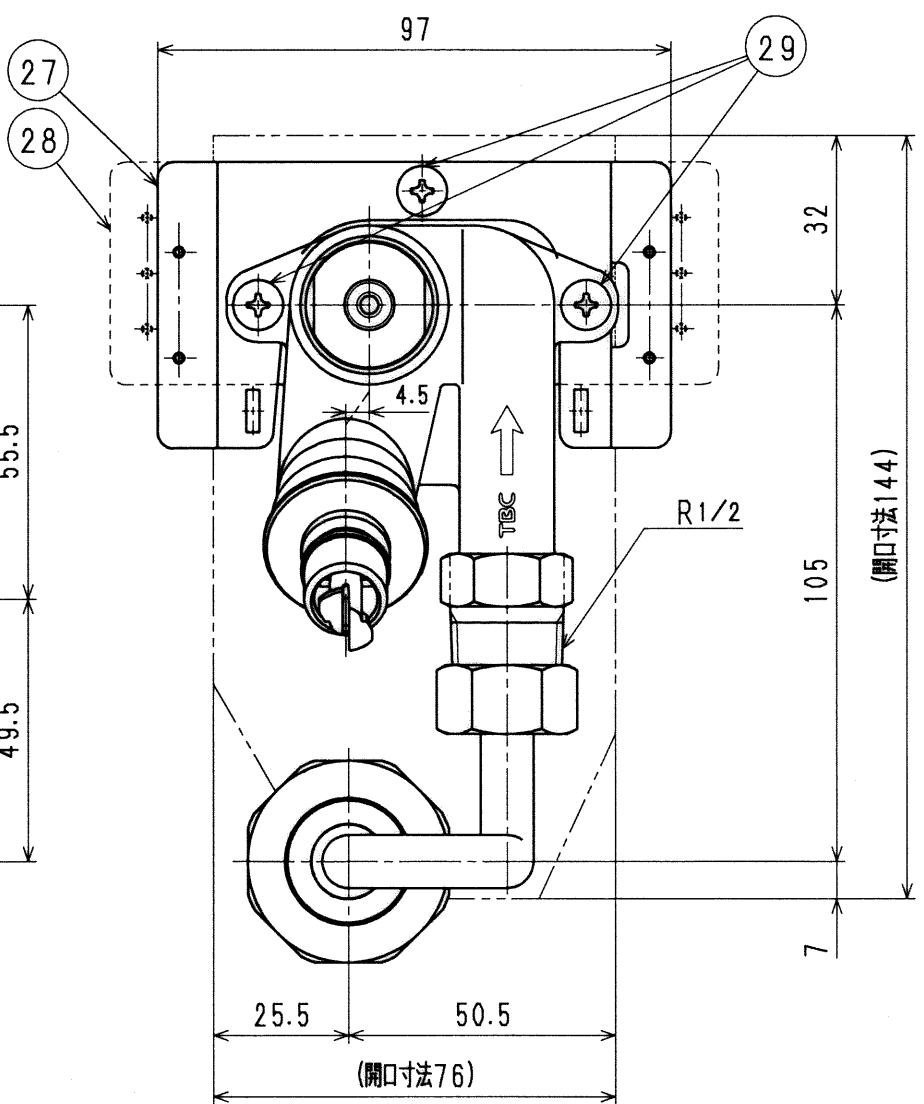
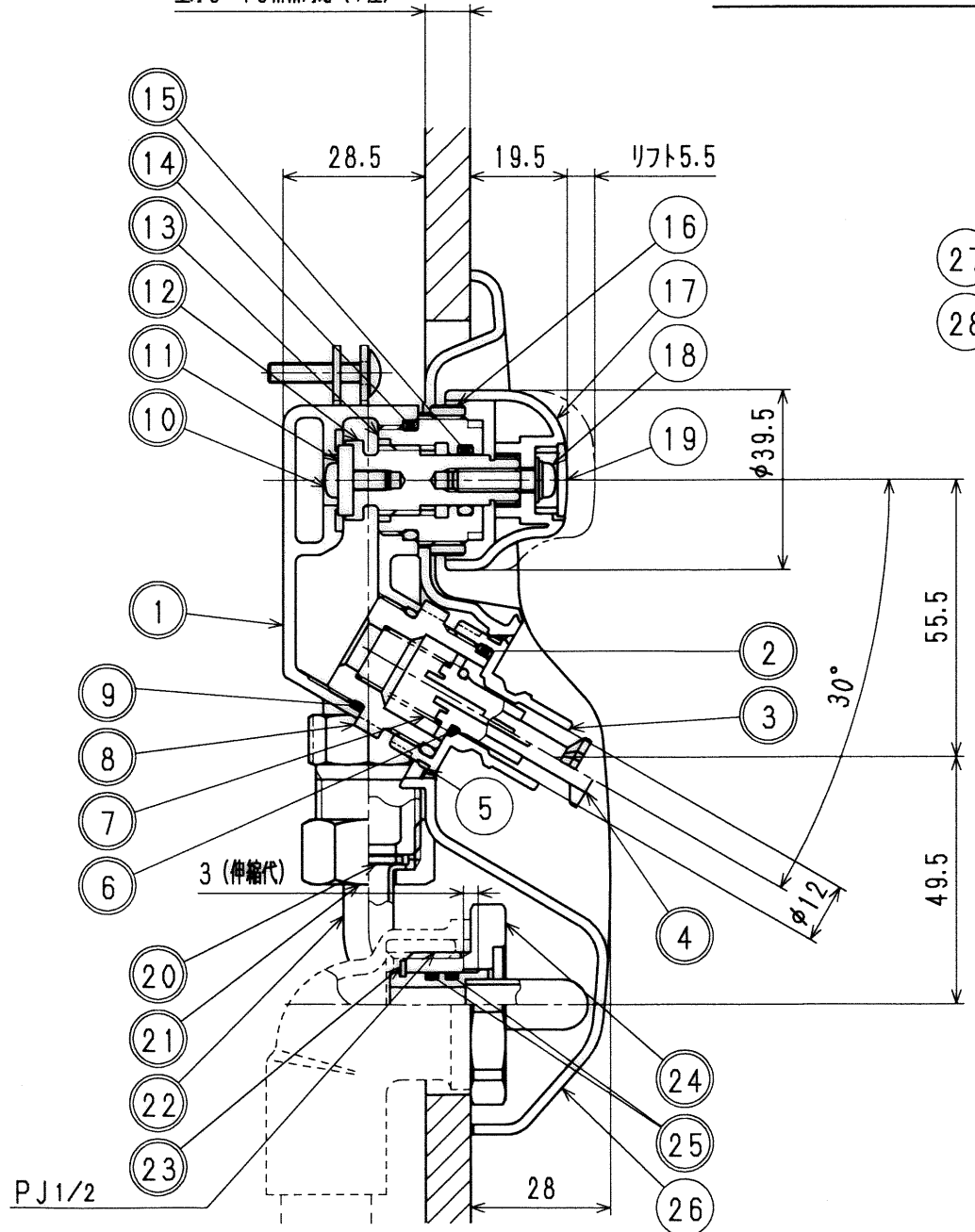


接水	品番	部品名	材質	規格番号	記号	摘要	接水	品番	部品名	材質	規格番号	記号	摘要
	17	ハンドル	ABS樹脂		ABS		○	1	胴	青銅鑄物6種	JIS H 5120	CAC406	
	18	ワッシャ付ビス	ステンレス鋼 冷間圧延ステンレス鋼板	JIS G 4303 JIS G 4305	SUSXM7-B SUS304-CP	W3/16山24x18	○	2	Oリング	合成ゴム	JIS B 2401	NBR	P-21
	19	ハンドルキャップ C	ABS樹脂		ABS		○	3	カプラー	快削黄銅棒	JIS H 3250	C3604BD	テフロンコート
○	20	パッキン	冷間圧延ステンレス鋼板 合成ゴム	JIS G 4305	SUS304-CP EPDM	t=3. Hs70° ±5°	○	4	遮断弁ストッパー	アセタールコポリマー		POM	
	21	ナット	快削黄銅棒	JIS H 3250	C3604BD			5	ダストシールパッキン	合成ゴム		NBR	
○	22	継手	りん脱酸銅線目無管 青銅鑄物6種	JIS H 3300 JIS H 5121	C1220T CAC406C		○	6	Oリング	合成ゴム	JIS B 2401	NBR	P-8
○	23	止め輪	ばね用ステンレス鋼線	JIS G 4313	SUS304-CSP		○	7	スプリング	ばね用ステンレス鋼線	JIS G 4314	SUS304-WPB	
○	24	プッシュ	青銅鑄物6種	JIS H 5121	CAC406C		○	8	カプラーニップル	快削黄銅棒	JIS H 3250	C3604BD	
○	25	Oリング	合成ゴム	JIS B 2401	NBR	P-10	○	9	Oリング	合成ゴム	JIS B 2401	NBR	JASO 1020
	26	カバープレート	ABS樹脂		ABS		○	10	固定こま止めネジ	ステンレス鋼棒	JIS G 4303	SUS304-B	M4×8
	27	固定プレート 表	冷間圧延ステンレス鋼板	JIS G 4305	SUS304-CP		○	11	コマパッキン	合成ゴム		EPDM	
	28	固定プレート 裏	冷間圧延ステンレス鋼板	JIS G 4305	SUS304-CP		○	12	ステム	快削黄銅棒	JIS H 3250	C3604BD	
	29	固定ネジ	ステンレス鋼棒	JIS G 4303	SUSXM7-B	M4×20	○	13	フタ	快削黄銅棒	JIS H 3250	C3604BD	
							○	14	Oリング	合成ゴム	JIS B 2401	NBR	P-20
							○	15	Oリング	合成ゴム	JIS B 2401	NBR	P-10A
								16	プレート押さえ	快削黄銅棒	JIS H 3250	C3604BD	Ni・Crメッキ

注：部品表「接水」欄の○印及び 部品引出し番号の◎印は、水道水との接水部をしめす。

壁厚9~15mm対応（※注）



来歴	2			
No	日付	理由	担当	
該当規格				

※注）取付は◎固定ネジの交換により15mm以上の壁厚にも対応可

承認	検図	製図	設計	品番	SC1100RS-T
				品名	リ・フラット 単水栓 緊急ストッパー付
				尺度	Free
				日付	2006年 8月 2日
				担当	A3

株式会社 タブチ