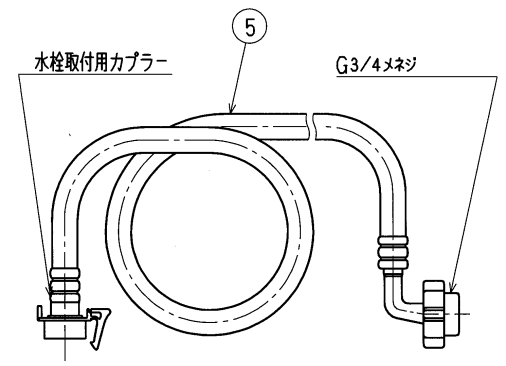
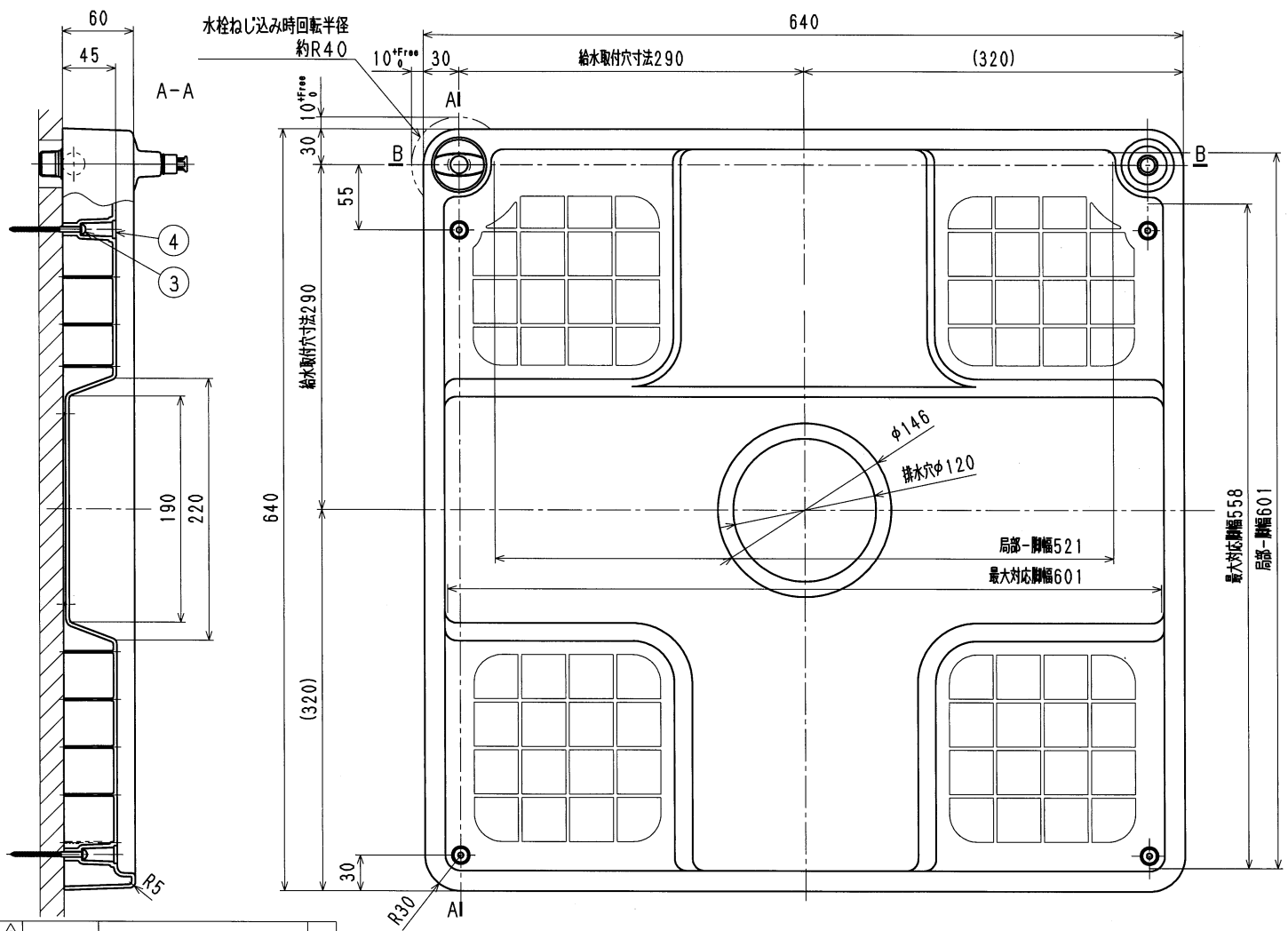


品番	部品名	材質	規格番号	記号	摘要
1	水栓アッセンブリ				別紙参照
2	防水パン	ポリプロピレン		PP	
3	止めビス	沖圧造用炭素鋼線	JIS G 3539	SWCH 12A	クロメイト処理 4ヶ所
4	キャップ	ポリプロピレン		PP	4ヶ所
5	カプラー付ホース		JEM1206		

- 注記：1) 水栓とカプラーの位置は入れ替えて取付が可能。
 2) 水栓の位置で防水パンが位置決めされるので、水栓取付穴を開ける位置に注意すること。
 3) 水栓ねじ込み時回転半径に壁等が掛からないこと。
 4) 水栓の寸法は水栓詳細図を参照のこと。
 5) 排水トラップは別売です。



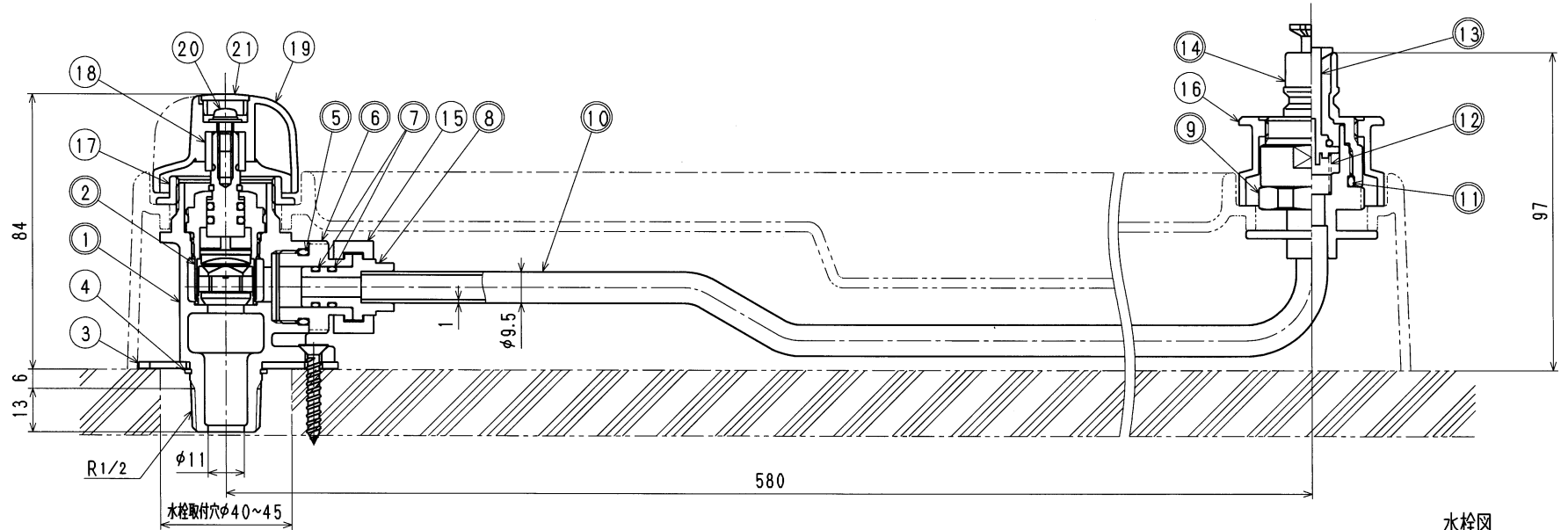
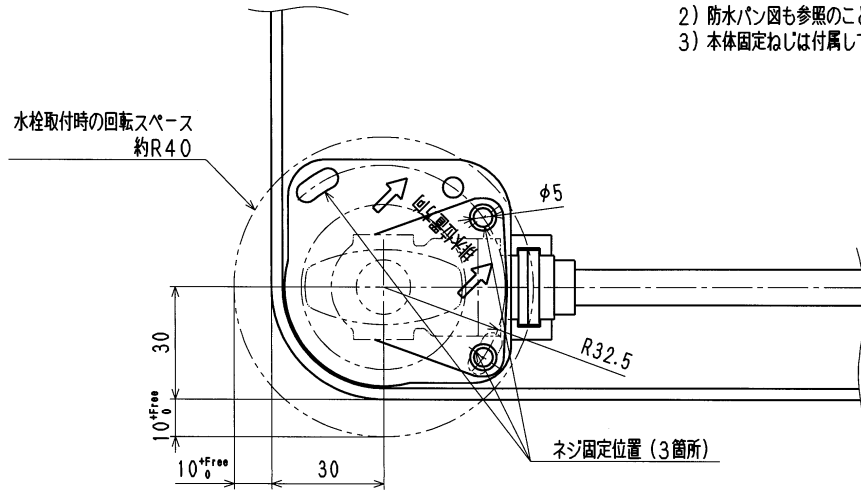
付属品：洗濯機用カプラー付ホース 全長1500mm

防水パン図

品番	SP1390S-D (SC1390S-D)		
承認	検図	製図	設計
品名	フラット 防水パン		
品名	緊急ストッパー付 (緊急ストッパー 兼浄地)		
品名	三宅	加藤	Free
品名	Free		
品名	mm		
株式会社 タプ子		日付	2015年 2月24日
			A3

来歴	No	日付	理由	担当
該当規格				

接水	品番	部品名	材質	規格番号	記号	摘要	接水	品番	部品名	材質	規格番号	記号	摘要																																																																																																																																																																																																																																														
	20	止めネジ	冷間圧延ステンレス鋼線	JIS G 4315	SUS304-WS		○	1	銅	青銅鑄物6種	JIS H 5120	CAC406																																																																																																																																																																																																																																															
	21	ハンドルキャップ	ABS樹脂		ABS			2	カートリッジ	ヒスマス青銅鑄物2種	JIS H 5120	CAC902																																																																																																																																																																																																																																															
注：部品表「接水」欄の○印及び 部品引出し番号の◎印は、水道水との接水部をしめす。																																																																																																																																																																																																																																																											
<p>注記：1) 水栓取付穴を開ける際は、水栓取付時の回転スペースを考慮し、壁等が掛からないこと。 2) 防水パン図も参照のこと。 3) 本体固定ねじは付属していません。</p>																																																																																																																																																																																																																																																											
<table border="1"> <tbody> <tr> <td>○</td> <td>3</td> <td>座</td> <td>冷間圧延用鋼板</td> <td>JIS G 3141</td> <td></td> <td>SPCC</td> <td></td> <td></td> <td></td> <td></td> <td></td> <td></td> <td>別紙参照</td> </tr> <tr> <td></td> <td>4</td> <td>C型止輪</td> <td>ばね用ステンレス鋼帯</td> <td>JIS G 4313</td> <td></td> <td>SUS304-CSP</td> <td></td> <td></td> <td></td> <td></td> <td></td> <td></td> <td>ユニクロメッキ</td> </tr> <tr> <td>○</td> <td>5</td> <td>Oリング</td> <td>合成ゴム</td> <td></td> <td></td> <td>NBR</td> <td></td> <td></td> <td></td> <td></td> <td></td> <td></td> <td>JASO2019</td> </tr> <tr> <td>○</td> <td>6</td> <td>本体プッシュ</td> <td>青銅鑄物6種</td> <td>JIS H 5121</td> <td></td> <td>CAC406C</td> <td></td> <td></td> <td></td> <td></td> <td></td> <td></td> <td></td> </tr> <tr> <td>○</td> <td>7</td> <td>Oリング</td> <td>合成ゴム</td> <td></td> <td></td> <td>EPDM</td> <td></td> <td></td> <td></td> <td></td> <td></td> <td></td> <td>P-9</td> </tr> <tr> <td>○</td> <td>8</td> <td>差込継手</td> <td>青銅鑄物6種</td> <td>JIS H 5121</td> <td></td> <td>CAC406C</td> <td></td> <td></td> <td></td> <td></td> <td></td> <td></td> <td></td> </tr> <tr> <td>○</td> <td>9</td> <td>弁体押え</td> <td>快削黄銅棒</td> <td>JIS H 3250</td> <td></td> <td>C3604BD</td> <td></td> <td></td> <td></td> <td></td> <td></td> <td></td> <td></td> </tr> <tr> <td>○</td> <td>10</td> <td>銅管</td> <td>りん脱酸銅継目無管</td> <td>JIS H 3300</td> <td></td> <td>C1220T</td> <td></td> <td></td> <td></td> <td></td> <td></td> <td></td> <td></td> </tr> <tr> <td>○</td> <td>11</td> <td>Oリング</td> <td>合成ゴム</td> <td></td> <td></td> <td>NBR</td> <td></td> <td></td> <td></td> <td></td> <td></td> <td></td> <td>P-22</td> </tr> <tr> <td>○</td> <td>12</td> <td>スプリング</td> <td>ばね用ステンレス鋼線</td> <td>JIS G 4314</td> <td></td> <td>SUS304-WPB</td> <td></td> <td></td> <td></td> <td></td> <td></td> <td></td> <td></td> </tr> <tr> <td>○</td> <td>13</td> <td>遮断弁</td> <td>アセタルコポリマー</td> <td></td> <td></td> <td>POM</td> <td></td> <td></td> <td></td> <td></td> <td></td> <td></td> <td>Oリング P-8付</td> </tr> <tr> <td>○</td> <td>14</td> <td>カプラー</td> <td>快削黄銅棒</td> <td>JIS H 3250</td> <td></td> <td>C3604BD</td> <td></td> <td></td> <td></td> <td></td> <td></td> <td></td> <td>電着塗装</td> </tr> <tr> <td></td> <td>15</td> <td>クイックファスナー</td> <td>ばね用ステンレス鋼帯</td> <td>JIS G 4313</td> <td></td> <td>SUS304-CSP</td> <td></td> <td></td> <td></td> <td></td> <td></td> <td></td> <td></td> </tr> <tr> <td></td> <td>16</td> <td>カプラー押え</td> <td>快削黄銅棒</td> <td>JIS H 3250</td> <td></td> <td>C3604BD</td> <td></td> <td></td> <td></td> <td></td> <td></td> <td></td> <td>Ni・Crメッキ</td> </tr> <tr> <td></td> <td>17</td> <td>本体押え</td> <td>快削黄銅棒</td> <td>JIS H 3250</td> <td></td> <td>C3604BD</td> <td></td> <td></td> <td></td> <td></td> <td></td> <td></td> <td></td> </tr> <tr> <td></td> <td>18</td> <td>ハンドルプッシュ</td> <td>快削黄銅棒</td> <td>JIS H 3250</td> <td></td> <td>C3604BD</td> <td></td> <td></td> <td></td> <td></td> <td></td> <td></td> <td></td> </tr> <tr> <td></td> <td>19</td> <td>ハンドル</td> <td>ABS樹脂</td> <td></td> <td></td> <td>ABS</td> <td></td> <td></td> <td></td> <td></td> <td></td> <td></td> <td></td> </tr> </tbody> </table>														○	3	座	冷間圧延用鋼板	JIS G 3141		SPCC							別紙参照		4	C型止輪	ばね用ステンレス鋼帯	JIS G 4313		SUS304-CSP							ユニクロメッキ	○	5	Oリング	合成ゴム			NBR							JASO2019	○	6	本体プッシュ	青銅鑄物6種	JIS H 5121		CAC406C								○	7	Oリング	合成ゴム			EPDM							P-9	○	8	差込継手	青銅鑄物6種	JIS H 5121		CAC406C								○	9	弁体押え	快削黄銅棒	JIS H 3250		C3604BD								○	10	銅管	りん脱酸銅継目無管	JIS H 3300		C1220T								○	11	Oリング	合成ゴム			NBR							P-22	○	12	スプリング	ばね用ステンレス鋼線	JIS G 4314		SUS304-WPB								○	13	遮断弁	アセタルコポリマー			POM							Oリング P-8付	○	14	カプラー	快削黄銅棒	JIS H 3250		C3604BD							電着塗装		15	クイックファスナー	ばね用ステンレス鋼帯	JIS G 4313		SUS304-CSP									16	カプラー押え	快削黄銅棒	JIS H 3250		C3604BD							Ni・Crメッキ		17	本体押え	快削黄銅棒	JIS H 3250		C3604BD									18	ハンドルプッシュ	快削黄銅棒	JIS H 3250		C3604BD									19	ハンドル	ABS樹脂			ABS							
○	3	座	冷間圧延用鋼板	JIS G 3141		SPCC							別紙参照																																																																																																																																																																																																																																														
	4	C型止輪	ばね用ステンレス鋼帯	JIS G 4313		SUS304-CSP							ユニクロメッキ																																																																																																																																																																																																																																														
○	5	Oリング	合成ゴム			NBR							JASO2019																																																																																																																																																																																																																																														
○	6	本体プッシュ	青銅鑄物6種	JIS H 5121		CAC406C																																																																																																																																																																																																																																																					
○	7	Oリング	合成ゴム			EPDM							P-9																																																																																																																																																																																																																																														
○	8	差込継手	青銅鑄物6種	JIS H 5121		CAC406C																																																																																																																																																																																																																																																					
○	9	弁体押え	快削黄銅棒	JIS H 3250		C3604BD																																																																																																																																																																																																																																																					
○	10	銅管	りん脱酸銅継目無管	JIS H 3300		C1220T																																																																																																																																																																																																																																																					
○	11	Oリング	合成ゴム			NBR							P-22																																																																																																																																																																																																																																														
○	12	スプリング	ばね用ステンレス鋼線	JIS G 4314		SUS304-WPB																																																																																																																																																																																																																																																					
○	13	遮断弁	アセタルコポリマー			POM							Oリング P-8付																																																																																																																																																																																																																																														
○	14	カプラー	快削黄銅棒	JIS H 3250		C3604BD							電着塗装																																																																																																																																																																																																																																														
	15	クイックファスナー	ばね用ステンレス鋼帯	JIS G 4313		SUS304-CSP																																																																																																																																																																																																																																																					
	16	カプラー押え	快削黄銅棒	JIS H 3250		C3604BD							Ni・Crメッキ																																																																																																																																																																																																																																														
	17	本体押え	快削黄銅棒	JIS H 3250		C3604BD																																																																																																																																																																																																																																																					
	18	ハンドルプッシュ	快削黄銅棒	JIS H 3250		C3604BD																																																																																																																																																																																																																																																					
	19	ハンドル	ABS樹脂			ABS																																																																																																																																																																																																																																																					



水栓図

承認	検図	製図	設計
No	日付	理由	担当
該当規格			

品番	SC1390S-D		
承認	検図	製図	設計
	三宅	加藤	
品名	フラット 防水心 緊急ストップ 寒地		
品名	Free	mm	
株式会社	タプ子		日付
			2015年 2月24日 A3