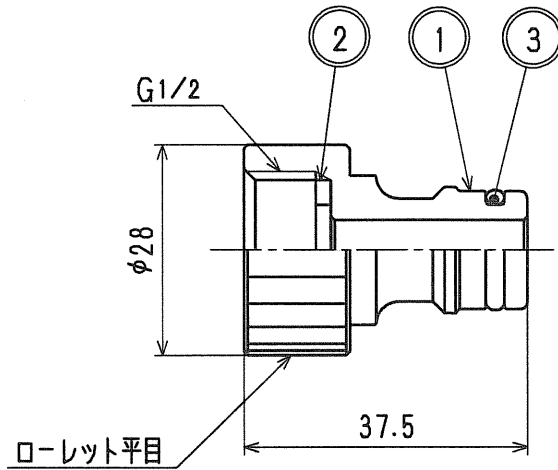
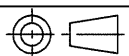


接水	品番	部 品 名	材 質	規 格 番 号	記 号	摘 要
○	1	カプラー	快削黄銅棒	JIS H 3250	C3604BD	テフロンコート
○	2	パッキン	合成ゴム		NBR	
○	3	Oリング	合成ゴム		NBR	P-12

注：部品表「接水」欄の○印及び 部品引出し番号の◎印は、水道水との接水部をしめす。



来歴	△ 2				コ ト 17979009	品 番 SP1591-K9-T
	△ 1				承認 検図 製図 設計	品 名 フラット屋外用 カプラーセット
	No	日付	理由	担当	泉本 泉本	尺 度 Free  mm
	該 当 規 格				株式会社クブチ	日付 2009年 4月22日 A4