

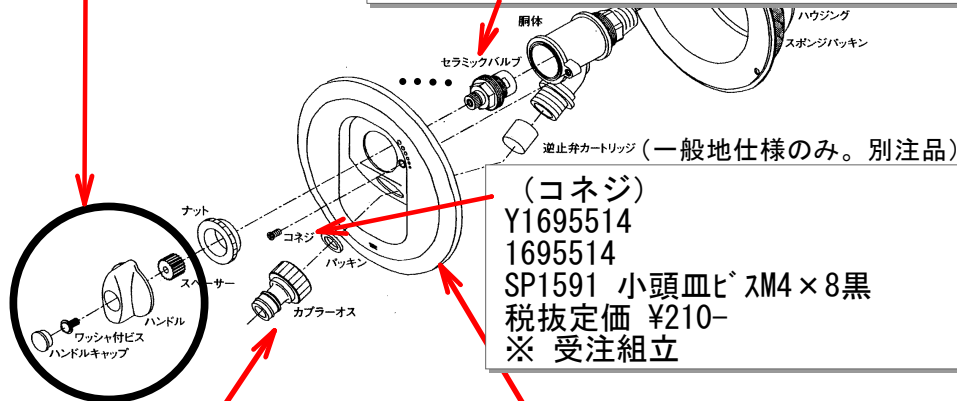
【90度開閉仕様の場合】※90度開閉仕様が仕様変更前品になります

17975025
SP1591-HS
フラット屋外用 ハンドルセット
税抜定価 ¥1,080-

※現行のコマ式開閉仕様
には使用出来ません

17975033
SP1591-B3
フラット屋外用 バルブカートリッジセット
税抜定価 ¥2,260-

【ハンドルセットと一緒に交換する事で、
現行の、コマ式開閉仕様への変更が可能】
→17975035
SP1592-HB
SP1592用ハンドル付バルブカートリッジセット
税抜定価 ¥2,720-



17979009-1
SP1591-K9-D
フラット屋外用カバーセット
税抜定価 ¥1,770-
(パッキンリング付)

※本体取付部寸: G1/2
※リング: JIS P-12

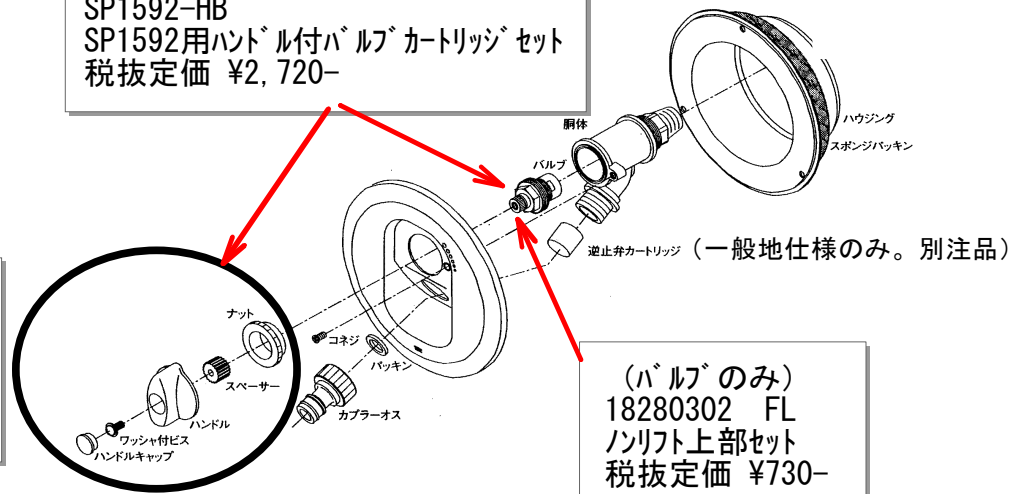
(1591用)
17975015 SP1591-P5
フラット屋外用化粧プレート
税抜定価 ¥4,750-

(1592用は別注品)

【コマ式開閉仕様の場合】

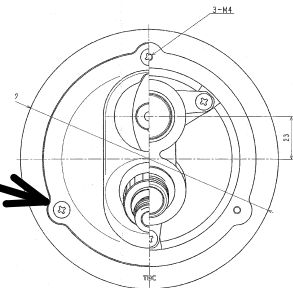
※(水を流し続ける等の凍結対策が無く、90度開閉バルブ内の水が凍結して止水不良を起こす事があった為)
途中で仕様変更(90度開閉 → コマ式開閉: クルクル回して開閉操作する方式)しており、ハンドル部とバルブが異なります。
胴体等、その他については変更していません。

17975035
SP1592-HB
SP1592用ハンドル付バルブカートリッジセット
税抜定価 ¥2,720-



注1) コネジ(1695514)、カプラーオス(SP1591-K9-D)は1591/1592、90度開閉タイプ/コマ式開閉タイプ共通です。
化粧プレート(SP1591-P5)は1591の、90度開閉タイプ/コマ式開閉タイプ共通です。

注2) 初期仕様1590は多くの部品が異なりますのでご注意ください。
※共通部品はSP1591-K9-Dのみ
(カバープレートを取付けた状態で取付寸が3ヶ所見えるタイプです)



(株)タブチ セールスセンター
TEL 06-6708-6815
FAX 06-6708-6801

価格は2024年4月1日時点、の価格になります