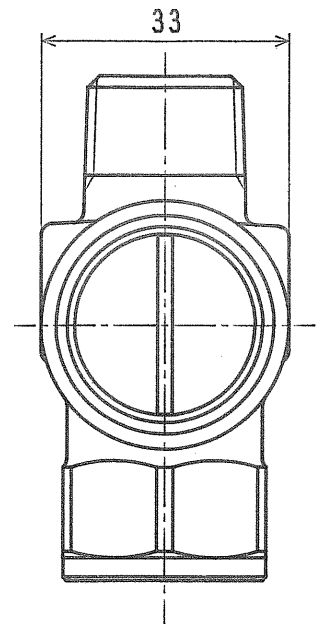
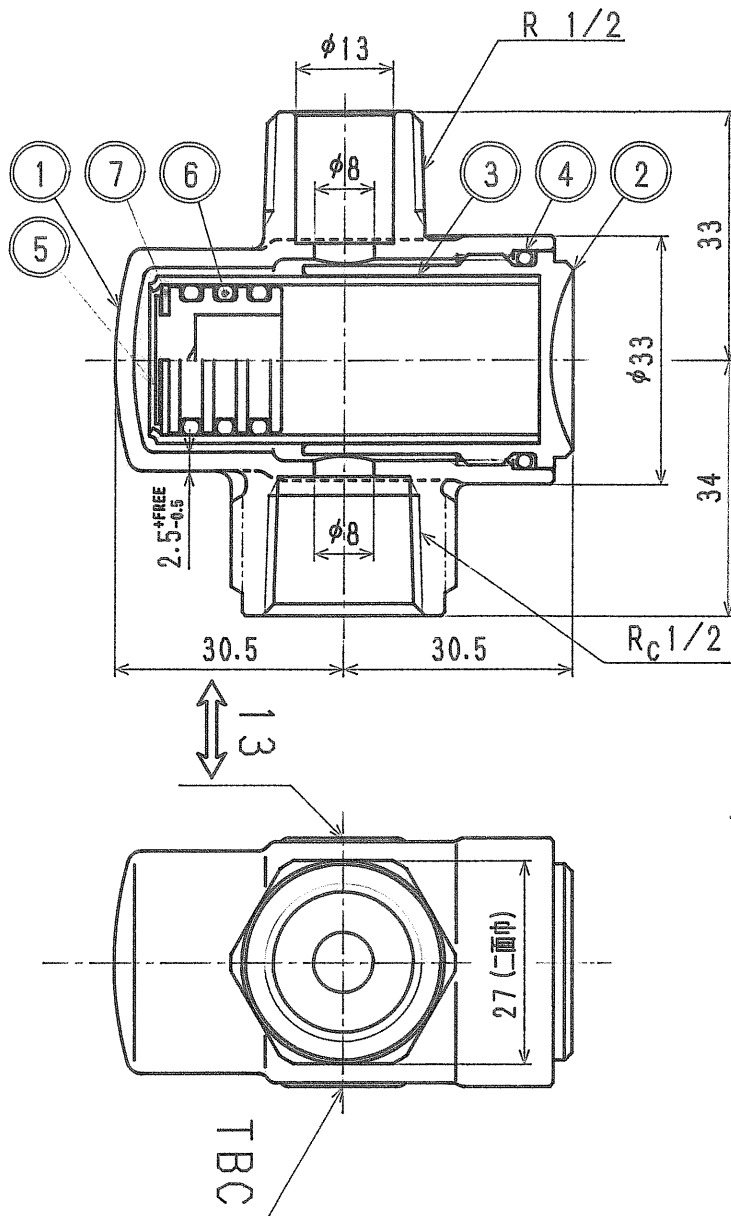


接水	品番	部 品 名	材 質	規 格 番 号	記 号	摘 要	成 績 書
○	1	胴	青銅鑄物6種	JIS H 5111	BC6	Ep-Cu/Ni2b, Cr0.1r	
○	2	プラグ	青銅鑄物6種	JIS H 5111	BC6C	Ep-Cu/Ni2b, Cr0.1r	
○	3	シリンダー	りん脱酸銅継目無管	JIS H 3300	C1220T	Ep-Cu/Ni2b, Cr0.1r	
○	4	Oリング	合成ゴム	JIS B 2401	NBR	JASO2025	
○	5	ピストン	青銅鑄物6種	JIS H 5111	BC6C		
○	6	Oリング	合成ゴム	JIS B 2401	NBR	P15	
○	7	防振パッキン	合成ゴム		NBR		

注：部品表「接水」欄の○印及び 部品引出し番号の◎印は、水道水との接水部をしめす。

接水部の銅合金は
鉛除去表面処理とする



注. テーパーメネジRc1/2は管端防食コア対応型

来歴	2					品番	13 MWJ-M
	1	1994. 10. 19	防振パッキン追加の為1993. 3. 3付図面より転記	K. K		承認	MESON 継手タイプ メッキ付
No	日付	理由	担当			品名	1:1
該当規格						尺度	mm
株式会社 タブチ						目付	1994年10月19日 A4