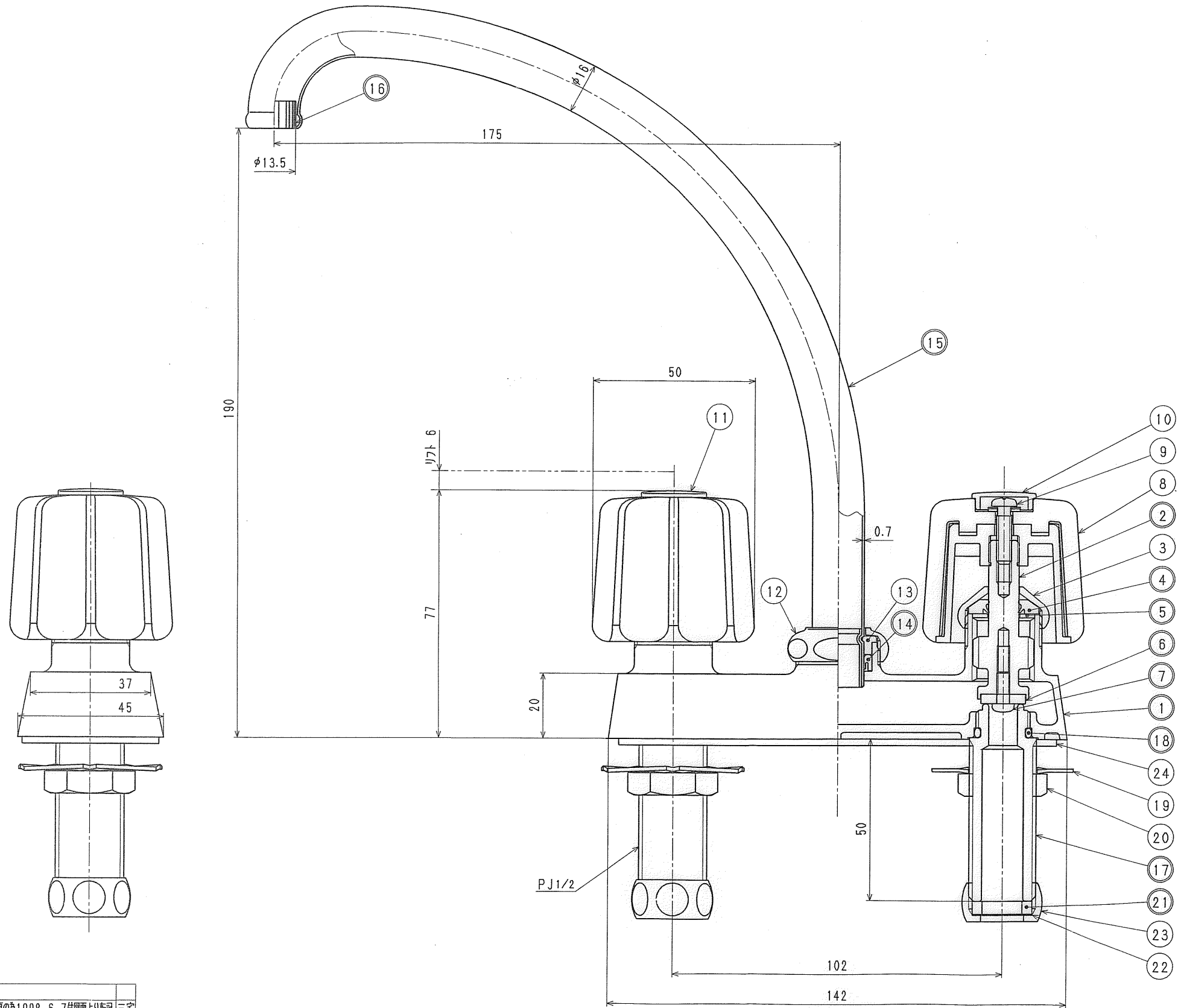


接水	品番	部品名	材質	規格番号	記号	摘要
○	1	胴	黄銅鑄物6種	JIS H 5101	YBsC	鉛除去表面処理
○	2	固定せん棒	快削黄銅棒	JIS H 3250	C3604BD	
	3	バックン押え	快削黄銅棒	JIS H 3250	C3604BD	
○	4	上部バックン	合成ゴム		NBR	
○	5	バックン受け	黄銅板	JIS H 3100	C2801P	
○	6	こまバックン	合成ゴム		EPR	
○	7	固定こま止ネジ	ステンレス鋼棒	JIS G 4303	SUS304-B	M4×0.7
	8	ハンドル	アクリル樹脂 ポリカーボネイト		PMMA	
	9	ハンドル止ネジ	ステンレス鋼棒	JIS G 4303	SUS304-B	W3/16 山24
	10	Cボタン	ABS樹脂		ABS	
	11	Hボタン	ABS樹脂		ABS	
	12	自在ナット	快削黄銅棒	JIS H 3250	C3604BD	
	13	自在リング	アセタル・コポリマー		POM	
○	14	自在Uバックン	合成ゴム		NBR	
○	15	パイプ	黄銅継目無管	JIS H 3300	C2700T	
○	16	自在整流板	冷間圧延ステンレス鋼板	JIS G 4305	SUS304-CP	
○	17	元ネジ	青銅鑄物6種	JIS H 5121	CAC406C	鉛除去表面処理
○	18	Oリング	合成ゴム	JIS B 2401	NBR	P14
	19	菊座金	冷間圧延ステンレス鋼板	JIS G 4305	SUS304-CP	
	20	締付ナット	快削黄銅棒	JIS H 3250	C3604BD	
○	21	バックン	合成ゴム		NBR	
	22	リーフ	硬質塩化ビニル		PVC	
	23	袋ナット	快削黄銅棒	JIS H 3250	C3604BD	
	24	塵バックン	発泡ポリエチレン		PE	

注：部品表「接水」欄の○印及び 部品引出し番号の◎印は、水道水との接水部をしめす。



承認	2003.11.17	仕様変更の為1998.6.7付図面より転記	三宅
No	日付	理由	担当
該当規格			

品番	12180400	品名	SC218W
承認	検図	製図	設計
三宅	三宅	三宅	三宅
品名	台付混合栓 固定 スワン 白		
品名	Free		
品名	mm		
株式会社	タフ子	日付	2003年11月17日
			A2