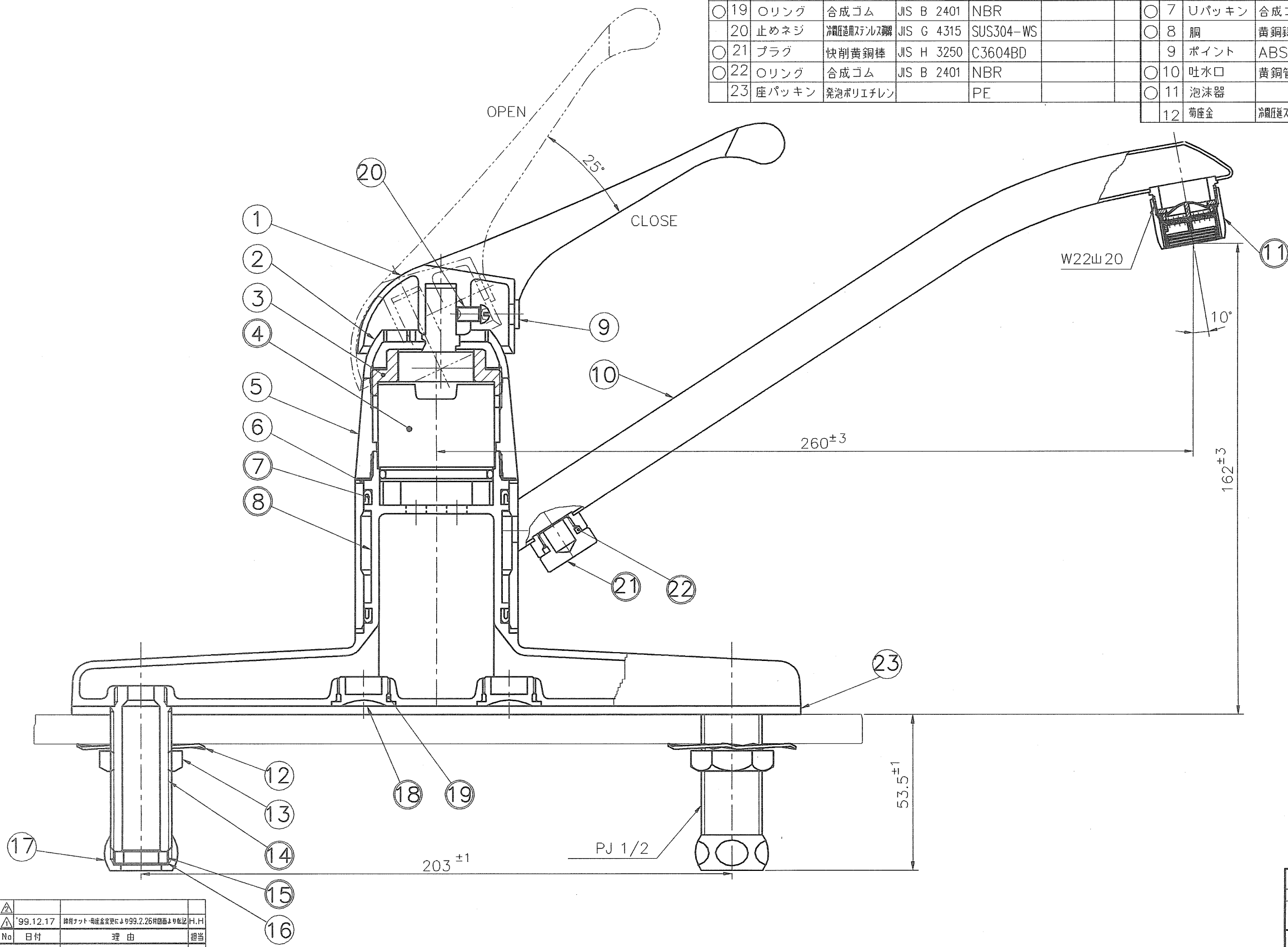


接水品番	部品名	材質	規格番号	記号	摘要	接水品番	部品名	材質	規格番号	記号	摘要
13	締付ナット	快削黄銅棒	JIS H 3250	C3604BD		1	レバーハンドル	亜鉛ダイカスト		ZnDC2	
○14	元ネジ	快削黄銅棒	JIS H 3250	C3604BD		2	カバー	ABS樹脂		ABS	
○15	パッキン	合成ゴム		NBR		3	固定ナット	鍛造用黄銅棒	JIS H 3250	C3771BD	
16	リーフ	塩化ビニル		PVC		○4	カートリッジ				別紙参照
17	袋ナット	快削黄銅棒	JIS H 3250	C3604BD		5	カバーリング	黄銅鑄物	JIS H 5120	CAC203	
○18	プラグ	快削黄銅棒	JIS H 3250	C3604BD		6	スリップワッシャー	合成樹脂		POM	
○19	オリング	合成ゴム	JIS B 2401	NBR		○7	Uパッキン	合成ゴム		NBR	
20	止めネジ	冷間圧延ステンレス鋼	JIS G 4315	SUS304-WS		○8	胴	黄銅鑄物	JIS H 5120	CAC203	
○21	プラグ	快削黄銅棒	JIS H 3250	C3604BD		9	ポイント	ABS樹脂		ABS	
○22	オリング	合成ゴム	JIS B 2401	NBR		○10	吐水口	黄銅管	JIS H 3300	C2700-T	
23	座パッキン	発泡ポリエチレン		PE		○11	泡沫器				別紙参照
						12	筒底金	冷間圧延ステンレス鋼	JIS G 4305	SUS304CP	



接水部の銅合金は  
鉛除去表面処理とする

△	99.12.17	締付ナット-筒底金変更により99.2.26付図面より転記	H.H
No	日付	理由	担当
該当規格			

コード	16000001	品番	SC612D
承認	検 査	製 図	設 計
	HARAGUCHI	MORIMITSU	Free
株式会社 タブチ		日付	1999年12月17日
			A3