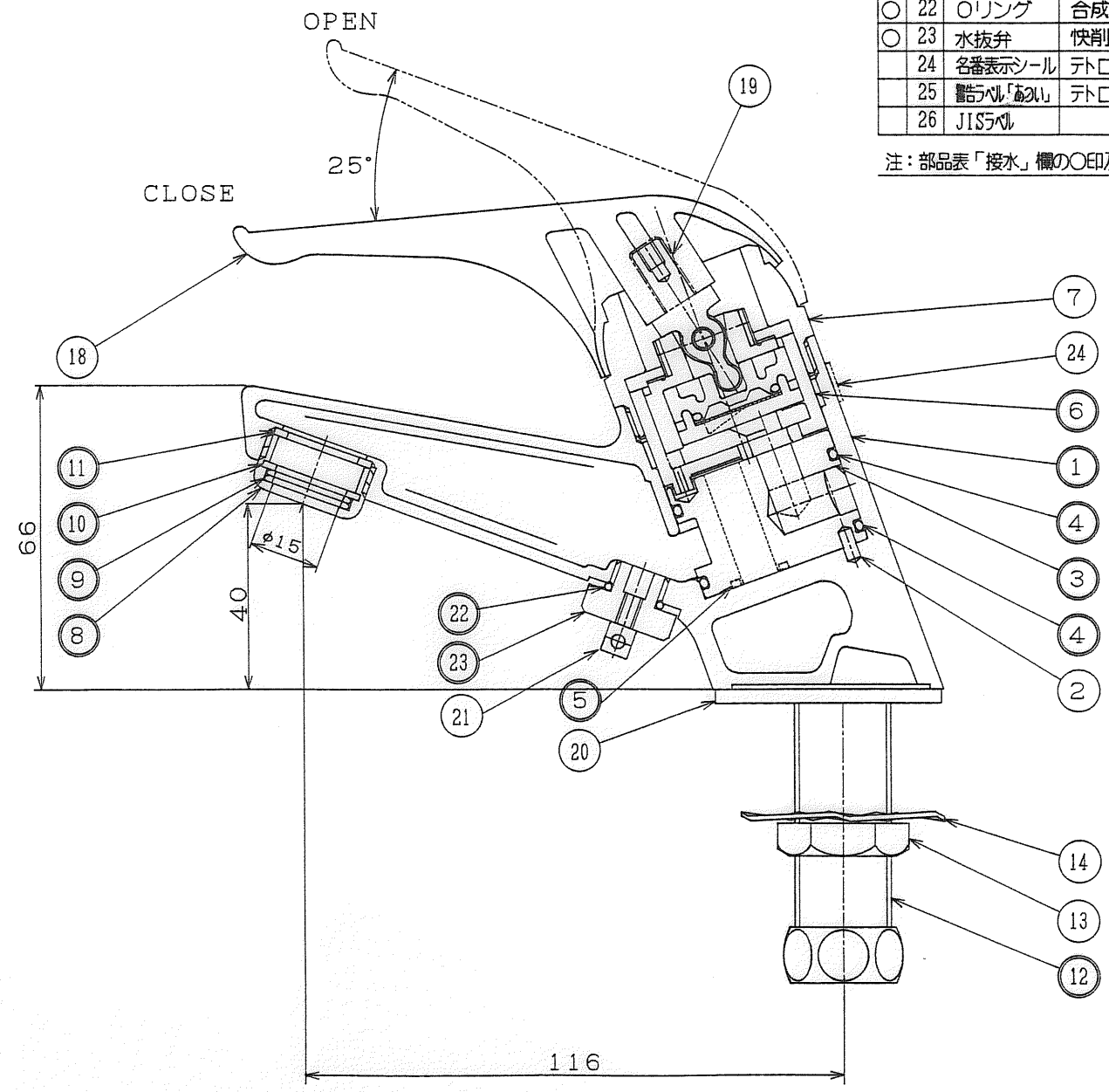
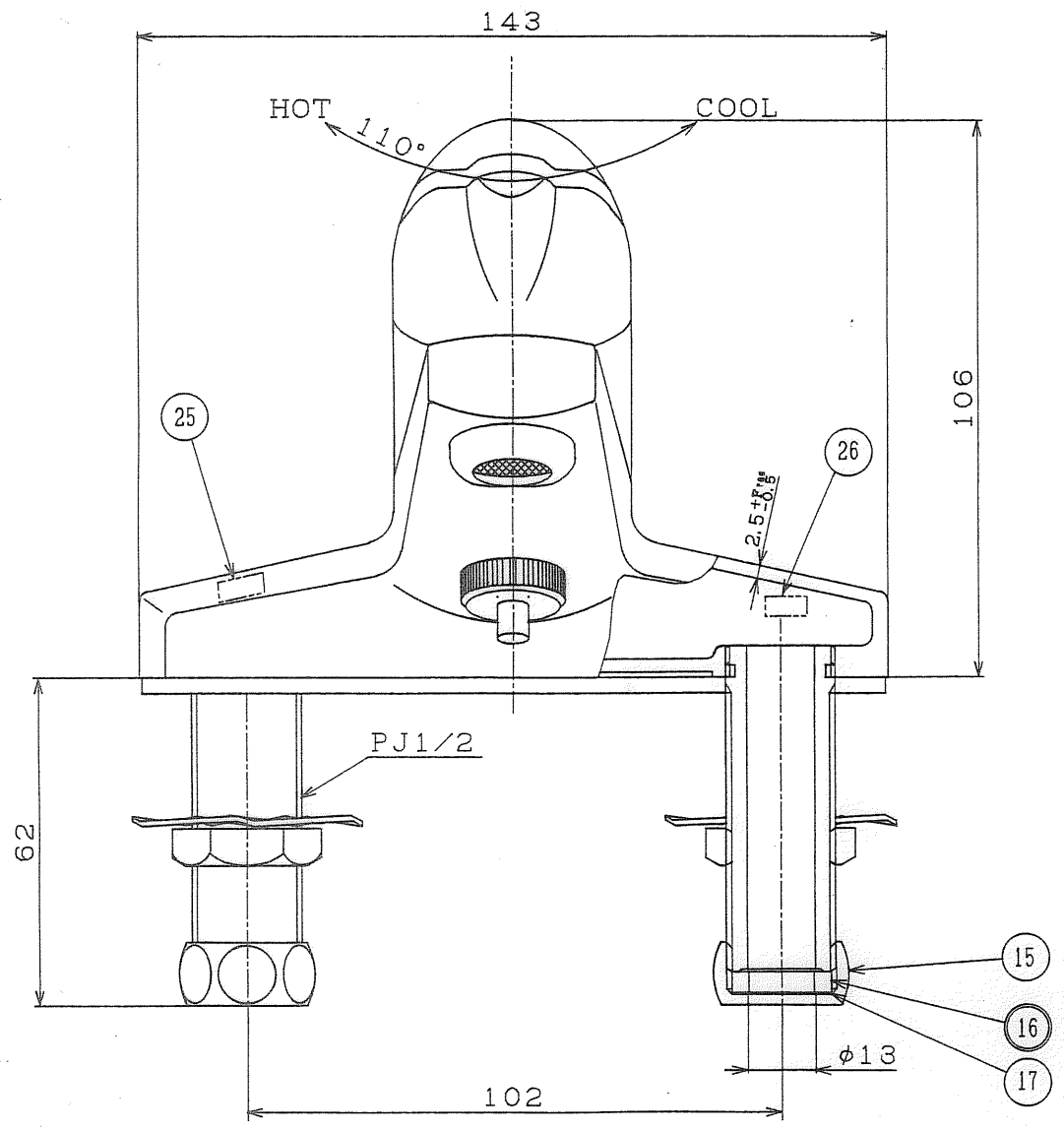


接水	品番	部品名	材質	規格番号	記号	病	要
○	1	胴	青銅鋳物6種	JIS H 5120	CAC406		Ni-Crメッキ
	2	スプリングピン	ばね用材用鋼帯	JIS G 4313	SUS304-CSP		
○	3	コア	快削黄銅棒	JIS H 3250	C3604BD		
○	4	Oリング	合成ゴム		NBR		JASO 2033
○	5	Oリング	合成ゴム	JIS B 2401	NBR		P9
○	6	カートリッジ					別紙詳細
	7	固定ナット	快削黄銅棒 青銅鋳物5種	JIS H 3250 JIS H 5120	C3604BD又は CAC203		Ni-Crメッキ
○	8	整流ケース	快削黄銅棒	JIS H 3250	C3604BD		Ni-Crメッキ
○	9	整流網	銅網板 ステンレス鋼板	JIS H 3100 JIS G 4309	C2801P SUS304-W		
○	10	整流パッキン	合成ゴム		NBR		
○	11	パッキン	合成ゴム		NBR		
○	12	元ネジ	快削黄銅棒 青銅鋳物6種	JIS H 3250 JIS H 5120	C3604BD CAC406		
	13	締付ナット	快削黄銅棒	JIS H 3250	C3604BD		
	14	菊座金	冷間圧延 材用鋼板	JIS G 4305	SUS403CP		
	15	袋ナット	快削黄銅棒	JIS H 3250	C3604BD		
	16	パッキン	合成ゴム		EPDM		
	17	リーフ	硬質塩化ビニル		PVC		
	18	ボルト	ABS樹脂		ABS		
	19	ツメ	ばね用材用鋼帯	JIS G 4313	SUS304-CSP		
	20	座パッキン	発泡ポリウレタン		PE		
	21	ゴム栓継手	黄銅線	JIS H 3260	C2700W		Ni-Crメッキ
○	22	Oリング	合成ゴム		NBR		JASO 1033
○	23	水抜弁	快削黄銅棒	JIS H 3250	C3604BD		
	24	名番表示シール	テトロンシール				
	25	警告シール	テトロンシール				
	26	JISラベル					

注：部品表「接水」欄の○印及び部品引出し番号の◎印は、水道水との接水部をしめす。

接水部の銅合金は鉛除去表面処理とする



来歴	No	日付	理由	担当
△				
△				
△				

該当規格

品番	16073101	図番	SC 660 DW-A
承認	検査	製図	設計
洗面用シングルレバー混合水栓 寒冷地仕様(レバー付)			
縮尺	1:1	単位	mm
株式会社 タプ子		日付	1997年12月25日
		ページ	A2