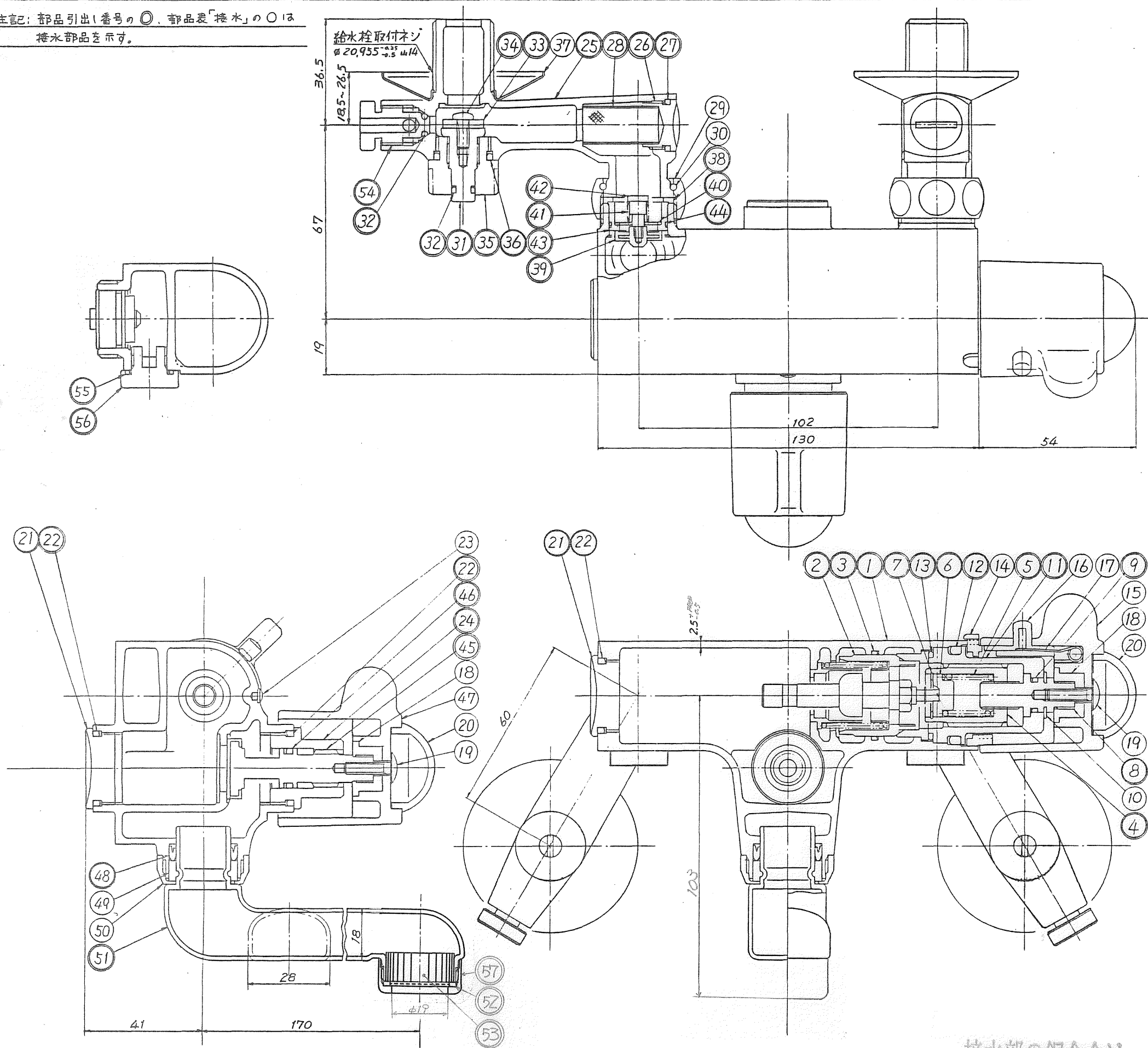


注記: 部品引出し番号の○、部品表「接水」の○は
接水部品を示す。



部品番号	部品名	材料	規格番号	記号	摘要	成規書
○1	爪	青銅鋳物6種	JIS H5111	BC6	ケマ、Ni-Cr-X	
○2	サーモキット				別記	
○3	O-リング	合成ゴム	JIS B2401	NBR	JASO-1028	
○4	温度調整シ	快削黄銅棒	JIS H3422 (H3250)	BsBMD2 (C3604BD)		
○5	リリーフスプリング	バネ用ステンレス鋼線	JIS G4314	SUS304W/P		
○6	芯受け	ステンレス鋼板	JIS G4303	SUS303		
○7	C形ハメワ	ステンレス鋼板	JIS G4305	SUS304P		
○8	温度調整ステム	快削黄銅棒	JIS H3422 (H3250)	BsBMD2 (C3604BD)		
○9	O-リング	合成ゴム	JIS B2401	NBR	P9	
○10	E-リング	ステンレス鋼板	JIS G4305	SUS304P		
○11	ふた	快削黄銅棒	JIS H3422 (H3250)	BsBMD2 (C3604BD)		
○12	O-リング	合成ゴム	JIS B2401	NBR	P28	
○13	O-リング	合成ゴム		NBR	S26	
14	ストップリング	ポリアセタール樹脂		POM		
15	温度調整ハンドル	ABS樹脂		ABS		
16	ロックボタン	ポリアセタール樹脂		POM		
17	ねじリバネ	バネ用ステンレス鋼線	JIS G4314	SUS304W/P		
18	ブッシュ	ポリカーボネイト		PC		
19	止めネジ	ステンレス鋼線	JIS G4309	SUS304W		
20	ハンドルキャップ	ABS樹脂		ABS		
○21	プラグ	快削黄銅棒	JIS H3422 (H3250)	BsBMD2 (C3604BD)	ケマ、Ni-Cr-X	
○22	O-リング	合成ゴム	JIS B2401	NBR		
23	表示ポイント	ポリプロピレン		PP		
○24	切換ふた	快削黄銅棒	JIS H3422 (H3250)	BsBMD2 (C3604BD)		
○25	クランク	青銅鋳物6種	JIS H5111	BC6	ケマ、Ni-Cr-X	
○26	ストレーナキャップ	快削黄銅棒	JIS H3422 (H3250)	BsBMD2 (C3604BD)	ケマ、Ni-Cr-X	
○27	O-リング	合成ゴム	JIS B2401	NBR	P14	
○28	ストレーナ	ステンレス鋼球	JIS G4305	SUS304P		
29	クランクナット	快削黄銅棒	JIS H3422 (H3250)	BsBMD2 (C3604BD)	ケマ、Ni-Cr-X	
30	直結リング	リン青銅線	JIS H3275 (C5161W-H)	PBW2-H		
○31	クランクシステム	快削黄銅棒	JIS H3422 (H3250)	BsBMD2 (C3604BD)	ケマ、Ni-Cr-X	
○32	O-リング	合成ゴム	JIS B2401	NBR	P5	
○33	こまいっキン	合成ゴム		EPDM		
○34	固定止止ネジ	ステンレス鋼線	JIS G4309	SUS304W		
○35	クランクふた	快削黄銅棒	JIS H3422 (H3250)	BsBMD2 (C3604BD)		
○36	O-リング	合成ゴム	JIS B2401	NBR	P16	
37	移動座金	ステンレス鋼板	JIS G4305	SUS304P		
○38	クランクピン	合成ゴム		EPDM		
○39	逆止弁体	快削黄銅棒	JIS H3422 (H3250)	BsBMD2 (C3604BD)		
○40	逆止ホルダー	ステンレス鋼板	JIS G4305	SUS304P		
○41	逆止スプリング	バネ用ステンレス鋼線	JIS G4314	SUS304W/P		
○42	逆止ステム	ステンレス鋼線	JIS G4315	SUS304W		
○43	逆止シート	青銅鋳物6種	JIS H5111	BC6C		
○44	O-リング	合成ゴム		NBR	S16	
○45	切換ステム	快削黄銅棒	JIS H3422 (H3250)	BsBMD2 (C3604BD)		
○46	O-リング	合成ゴム	JIS B2401	NBR	P10A	
47	吐出ハンドル	ABS樹脂		ABS		
○48	Uパッキン	合成ゴム		NBR		
49	自在リング	ポリアセタール		POM		
50	自在ナット	快削黄銅棒	JIS H3422 (H3250)	BsBMD2 (C3604BD)	ケマ、Ni-Cr-X	
○51	吐出口	黄銅継目管	JIS H3631 (H3300)	BsT2 (C2700T)	ケマ、Ni-Cr-X	
○52	巻流パッキン	合成ゴム	JIS G4309	EPDM SUS304W		
○53	整流板	ステンレス鋼板	JIS G4305	SUS304P		
○54	水抜き栓	快削黄銅棒	JIS H3422 (H3250)	BsBMD2 (C3604BD)	Ni-Cr-X	
○55	O-リング	合成ゴム		NBR	JASO 1013	
○56	水抜き栓	快削黄銅棒	JIS H3422 (H3250)	BsBMD2 (C3604BD)	Ni-Cr-X	
○57	吐出口ナット	快削黄銅棒	JIS H3422 (H3250)	BsBMD2 (C3604BD)	ケマ、Ni-Cr-X	

接水部の銅合金は
鉛除去表面処理とする

承認	検閲	版数	版社	配布先	普通寸法区分	寸法差	材質別表	改訂	図番	品名
									SCB51-DK	壁付サーモキット混合栓 自在吐出口 水抜き付
									作成	89年1月10日