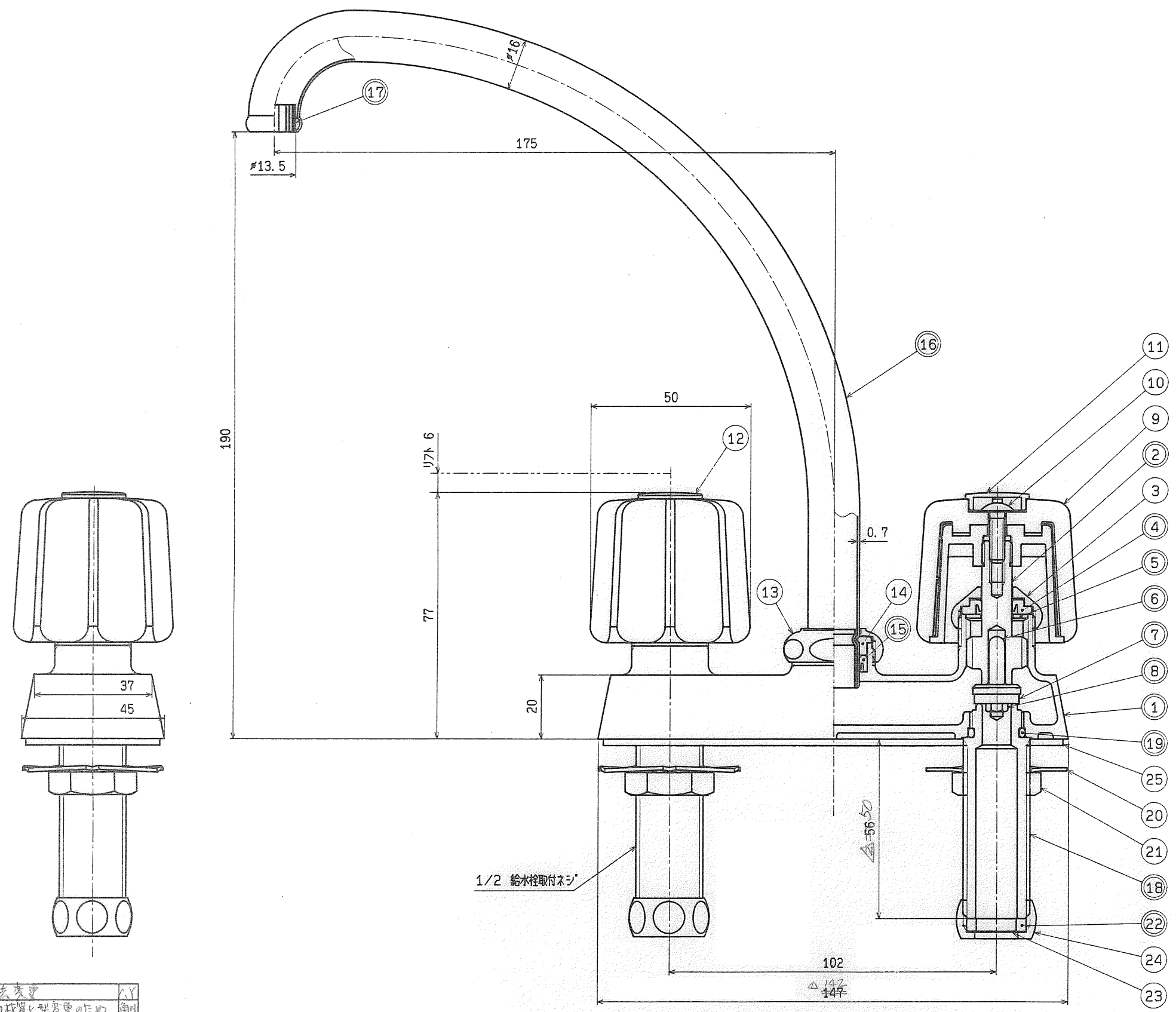


接水品番	部品名	材質	規格番号	配号	備考	価値
○ 1	胴	黄銅同接物6種	JIS H 5111	BC6C		
○ 2	せん棒	快削黄銅棒	JIS H 3250	C3604BD		
○ 3	パッキン押え	快削黄銅棒	JIS H 3250	C3604BD		
○ 4	上部パッキン	合成ゴム		NBR		
○ 5	パッキン受け	黄銅板	JIS H 3100	C2801P		
○ 6	こま台	黄銅板	JIS H 3260	C2700W		
○ 7	こまパッキン	合成ゴム		EPR		
○ 8	こまナット	快削黄銅棒	JIS H 3250	C3604BD		
○ 9	ハンドル	アクリル樹脂 ポリカーボネイト		PMMA		
○ 10	ハンドル止ネジ	ステンレス鋼	JIS G 4309	SUS304-W	W3/16 山24	
○ 11	Cボタン	ABS樹脂		ABS		
○ 12	Hボタン	ABS樹脂		ABS		
○ 13	自在ナット	快削黄銅棒	JIS H 3250	C3604BD		
○ 14	自在リング	アセタル・コポリマー		POM		
○ 15	自在Uパッキン	合成ゴム		NBR		
○ 16	パイプ	黄銅継目無管	JIS H 3300	C2700T		
○ 17	自在整流板	冷間延延ステンレス鋼板	JIS G 4305	SUS304-CP		
○ 18	元ネジ	黄銅同接物6種	JIS H 5111	BC6C		
○ 19	Oリング	合成ゴム	JIS B 2401	NBR	P14	
○ 20	菊座金	冷間延延ステンレス鋼板	JIS G 4305	SUS304-CP		
○ 21	締付ナット	快削黄銅棒	JIS H 3250	C3604BD		
○ 22	パッキン	合成ゴム		NBR		
○ 23	リーフ	硬質塩化ビニル		PVC		
○ 24	袋ナット	快削黄銅棒	JIS H 3250	C3604BD		
○ 25	座パッキン	発泡ポリエチレン		PE		

注：部品表「接水」欄の○印及び 部品引出し番号の◎印は、水道水との接水部をしめす。

接水部の銅合金は
鉛除去表面処理とする



承認	△ 95.3.14	手表変更	△ Y
承認	△ 92.12.16	銅の材質と寸法変更のため	△ Y
NO	日付	理由	担当
該当規格			

品番	12180200	品名	SP 218W
承認	検図	設計	台付混合栓 スワン 白
価格	FREE	単位	mm
会社	株式会社タプ子	日付	1988年 5月26日 A2