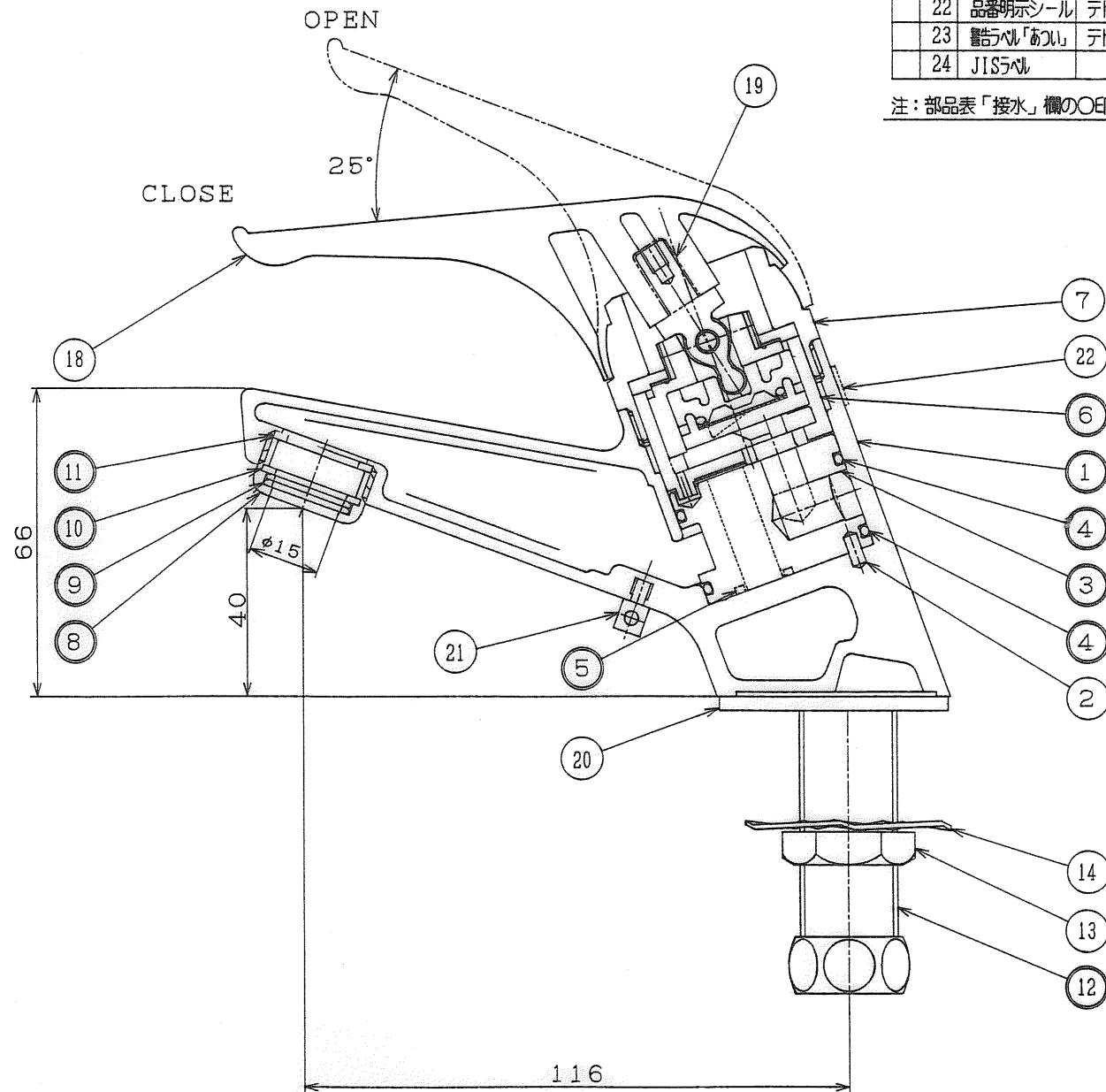
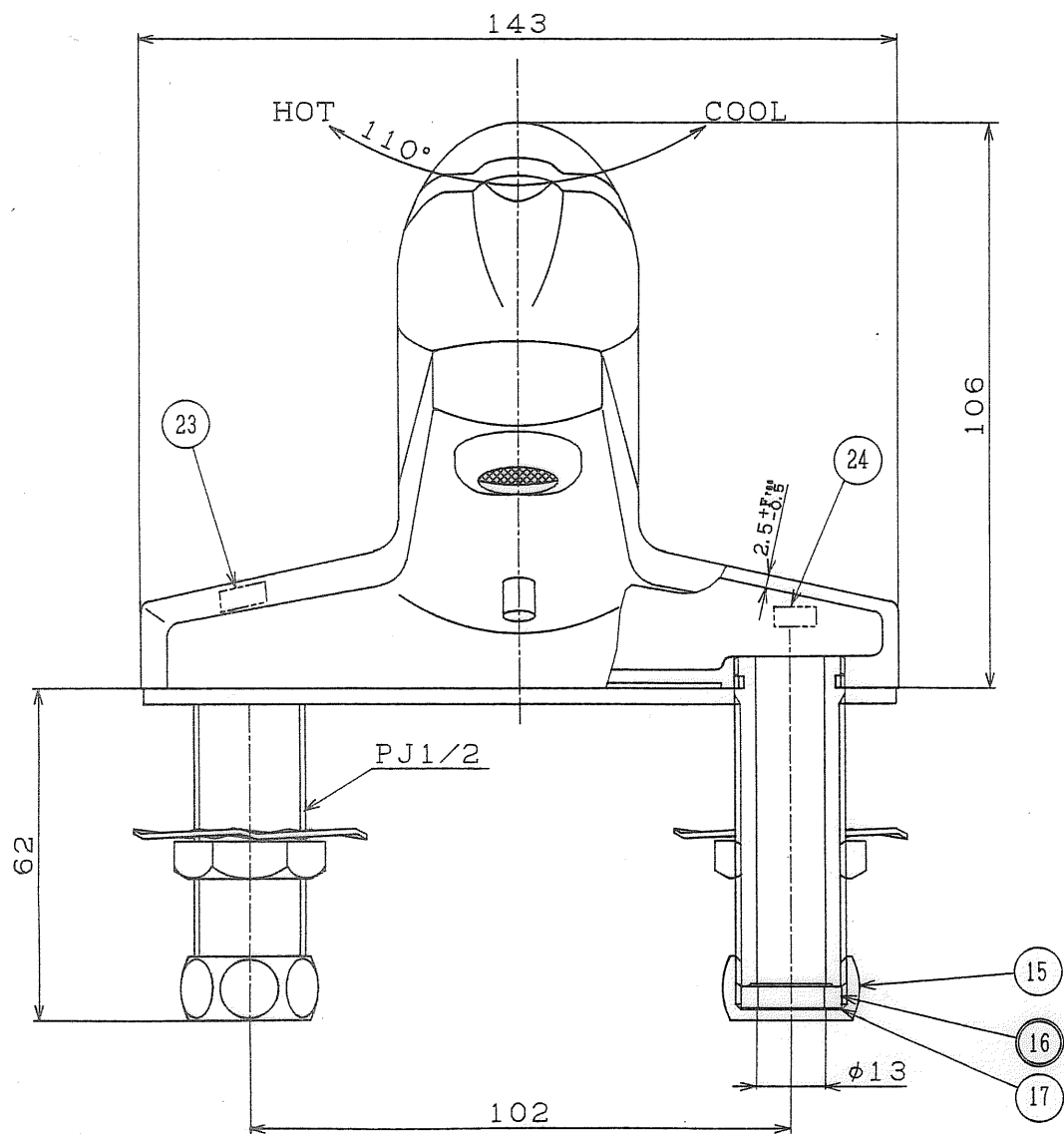


接水品番	部品名	材質	規格番号	記号	備考
○ 1	胴	青銅鑄物6種	JIS H 5120	CAC406	Ni-Crメッキ
○ 2	スプリングピン	ばね用ステンレス鋼	JIS G 4313	SUS304-CSP	
○ 3	コア	快削黄銅棒	JIS H 3250	C3604BD	
○ 4	Oリング	合成ゴム	JIS B 2401	NBR	JASO 2033
○ 5	Oリング	合成ゴム	JIS B 2401	NBR	P9
○ 6	カートリッジ				別紙詳細
○ 7	固定ナット	快削黄銅棒 青銅鑄物3種	JIS H 3250 JIS H 5120	C3604BD又は CAC203	Ni-Crメッキ
○ 8	整流ケース	快削黄銅棒	JIS H 3250	C3604BD	Ni-Crメッキ
○ 9	整流網	黄銅板 ステンレス鋼板	JIS H 3100 JIS G 4309	C2801P SUS304-F	
○ 10	整流パッキン	合成ゴム		NBR	
○ 11	パッキン	合成ゴム		NBR	
○ 12	元ネジ	快削黄銅棒 青銅鑄物6種	JIS H 3250 JIS H 5120	C3604BD CAC406	
○ 13	締付ナット	快削黄銅棒	JIS H 3250	C3604BD	
○ 14	菊座金	布面圧延 ステンレス鋼板	JIS G 4305	SUS403CP	
○ 15	袋ナット	快削黄銅棒	JIS H 3250	C3604BD	
○ 16	パッキン	合成ゴム		EPDM	
○ 17	リーフ	硬質強化ゴム		PVC	
○ 18	レバー	ABS樹脂		ABS	
○ 19	ツメ	ばね用ステンレス鋼	JIS G 4313	SUS304-CSP	
○ 20	座パッキン	発泡ポリウレタン		PE	
○ 21	ゴム栓継手	黄銅線	JIS H 3260	C2700W	Ni-Crメッキ
○ 22	品番明示シール	テロンシール			
○ 23	警告ベル「あひい」	テロンシール			
○ 24	JISラベル				

注：部品表「接水」欄の○印及び部品引出し番号の◎印は、水道水との接水部をしめす。

接水部の銅合金は
鉛除去表面処理とする



承認			
No	日付	理由	担当
該当規格			

品番	16073100	図番	SP 660 W - A
承認	検査	製図	設計
洗面用シングルレバー混合水栓 (レバー白)			
縮尺	1:1	単位	mm
株式会社 タプ子			1997年12月26日 A2