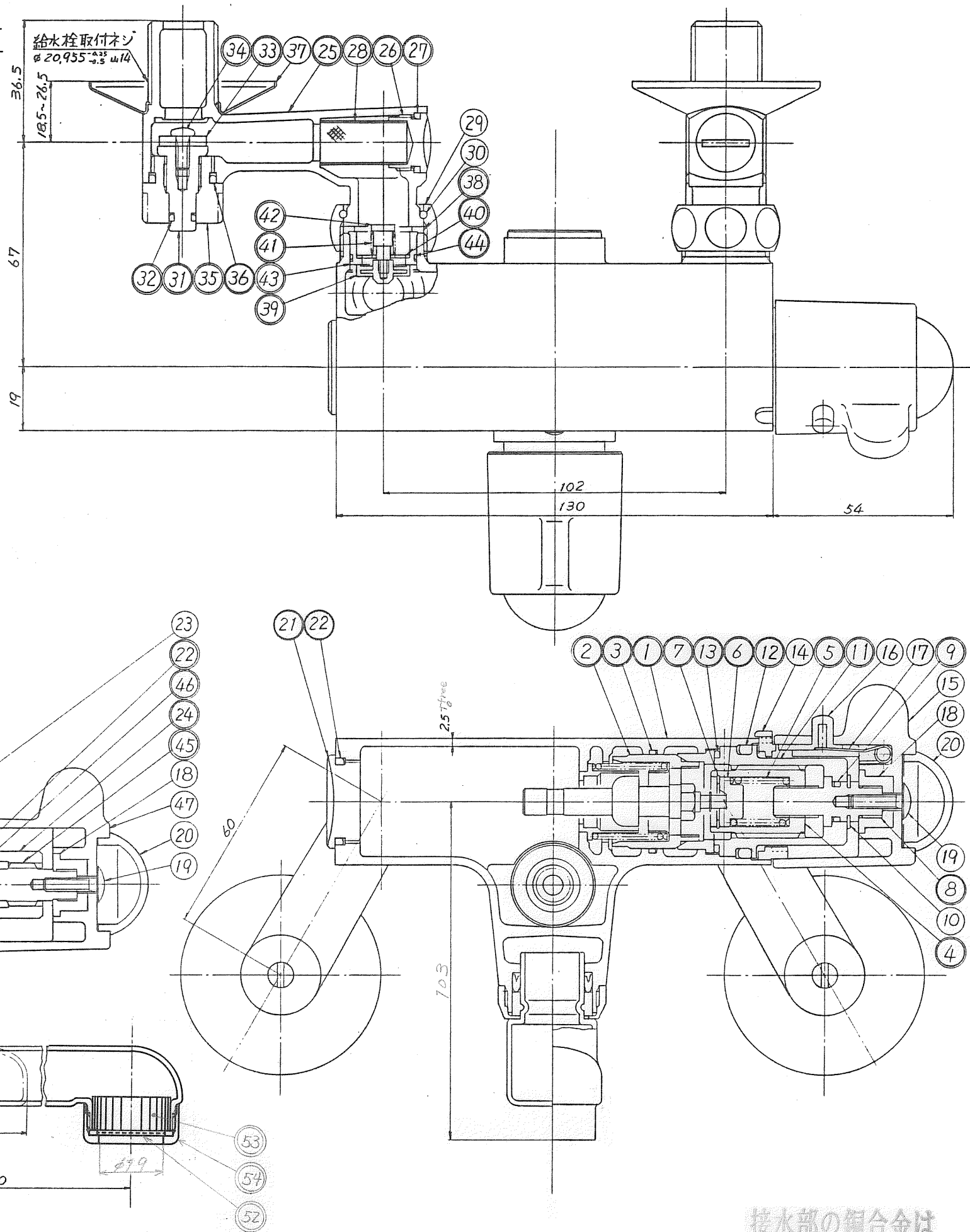


注記: 部品引出し番号の○、部品表「接水」の○は接水部品を示す。



品番	部品名	材料	規格番号	記号	摘要	成書
○1	胴	青銅鋳物6種	JIS H5111	BC6	ケンマ、NiCr-Xyキ	
○2	サーモキット				別記	
○3	O-リング	合成ゴム	JIS B2401	NBR	JASO-1028	
○4	温調ネジ	快削黄銅棒	JIS H3422 (H3250)	BsBMD2 (C3604BD)		
○5	リリ-スプリング	バネ用ステンレス鋼線	JIS G4314	SUS304WPB		
○6	芯受け	ステンレス鋼棒	JIS G4303	SUS303		
○7	C形ハメワ	ステンレス鋼板	JIS G4305	SUS304P		
○8	温調ステム	快削黄銅棒	JIS H3422 (H3250)	BsBMD2 (C3604BD)		
○9	O-リング	合成ゴム	JIS B2401	NBR	P9	
○10	E-リング	ステンレス鋼板	JIS G4305	SUS304P		
○11	ふた	快削黄銅棒	JIS H3422 (H3250)	BsBMD2 (C3604BD)		
○12	O-リング	合成ゴム	JIS B2401	NBR	P28	
○13	O-リング	合成ゴム		NBR	926	
○14	ストップリング	ポリアセチル樹脂		POM		
○15	温調ハンドル	ABS樹脂		ABS		
○16	ロックボタン	ポリアセチル樹脂		POM		
○17	ねじリハネ	バネ用ステンレス鋼線	JIS G4314	SUS304WPA		
○18	ブッシュ	ポリカーボネイト		PC		
○19	止めネジ	ステンレス鋼線	JIS G4309	SUS304W		
○20	ハンドルキャップ	ABS樹脂		ABS		
○21	プラグ	快削黄銅棒	JIS H3422 (H3250)	BsBMD2 (C3604BD)	ケンマ、NiCr-Xyキ	
○22	O-リング	合成ゴム	JIS B2401	NBR		
○23	表示ポイント	ポリプロピレン		PP		
○24	切換ふた	快削黄銅棒	JIS H3422 (H3250)	BsBMD2 (C3604BD)		
○25	クランク	青銅鋳物6種	JIS H5111	BC6	ケンマ、NiCr-Xyキ	
○26	ストレーナ	快削黄銅棒	JIS H3422 (H3250)	BsBMD2 (C3604BD)	ケンマ、NiCr-Xyキ	
○27	O-リング	合成ゴム	JIS B2401	NBR	P14	
○28	ストレーナ	ステンレス鋼板	JIS G4305	SUS304P		
○29	クランクナット	快削黄銅棒	JIS H3422 (H3250)	BsBMD2 (C3604BD)	ケンマ、NiCr-Xyキ	
○30	直結リング	リン青銅線	JIS H3751 (H3270)	PBW2-H (C5191W-H)		
○31	クランクステム	快削黄銅棒	JIS H3422 (H3250)	BsBMD2 (C3604BD)	ケンマ、NiCr-Xyキ	
○32	O-リング	合成ゴム	JIS B2401	NBR	P5	
○33	こまハッキン	合成ゴム		EPDM		
○34	固定止ネジ	ステンレス鋼線	JIS G4309	SUS304W		
○35	クランクふた	快削黄銅棒	JIS H3422 (H3250)	BsBMD2 (C3604BD)		
○36	O-リング	合成ゴム	JIS B2401	NBR	P16	
○37	移動座金	ステンレス鋼板	JIS G4305	SUS304P		
○38	クランクピッキン	合成ゴム		EPDM		
○39	逆止弁体	快削黄銅棒	JIS H3422 (H3250)	BsBMD2 (C3604BD)		
○40	逆止ホルダー	ステンレス鋼板	JIS G4305	SUS304P		
○41	逆止スプリング	バネ用ステンレス鋼線	JIS G4314	SUS304WPA		
○42	逆止ステム	ステンレス鋼線	JIS G4315	SUS304W		
○43	逆止シート	青銅鋳物6種	JIS H5111	BC6C		
○44	O-リング	合成ゴム		NBR	S16	
○45	切換ステム	快削黄銅棒	JIS H3422 (H3250)	BsBMD2 (C3604BD)		
○46	O-リング	合成ゴム	JIS B2401	NBR	P10A	
○47	吐出ハンドル	ABS樹脂		ABS		
○48	Uハッキン	合成ゴム		NBR		
○49	自在リング	ポリアセチル		POM		
○50	自在ナット	快削黄銅棒	JIS H3422 (H3250)	BsBMD2 (C3604BD)	ケンマ、NiCr-Xyキ	
○51	吐出口	黄銅継目無管	JIS H6331 (H3300)	BsT2 (C2700T)	ケンマ、NiCr-Xyキ	
○52	整流バネ	合成ゴム		EPDM		
○53	整流板	ステンレス鋼板	JIS G4305	SUS304P		
○54	吐水口ナット	快削黄銅棒	JIS H3250	C3604BD	ケンマ、NiCr-Xyキ	

接水部の銅合金は鉛除去表面処理とする

承認	検図	製図	設計	配布	先	普通寸法	呼び寸法区分	寸法差±	材質別表	改訂	図番	SPB51	品名	型付サーモット混合栓 自在吐出口
											作成	89年7月3日		