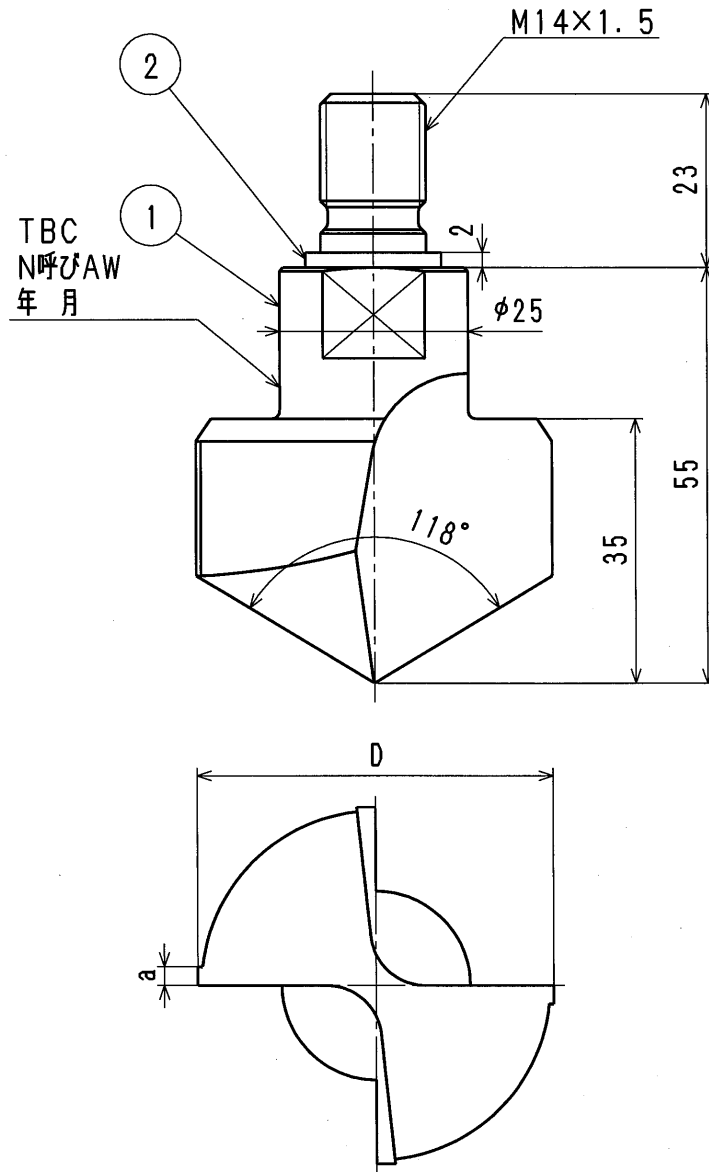


品番	部品名	材質	規格番号	記号	摘要
1	ドリル	クロムモリブデン鋼	JIS G 4105	SCM435	超硬チップ付
2	カラー	快削黄銅棒	JIS H 3250	C3604BD	



寸法表 (mm)

呼び径	D	a
30	28.1	1.5
40	38.2	2.0
50	47.2	2.5

来歴	2					品番	30-50 PMD		
	1					品名	プラネットM ドリル		
No	日付	理由	担当	承認	検図	製図	設計	尺度	
該当規格				三宅	三宅	三宅	三宅	1:1	
株式会社 タブチ							目付	2018年 1月23日	A4