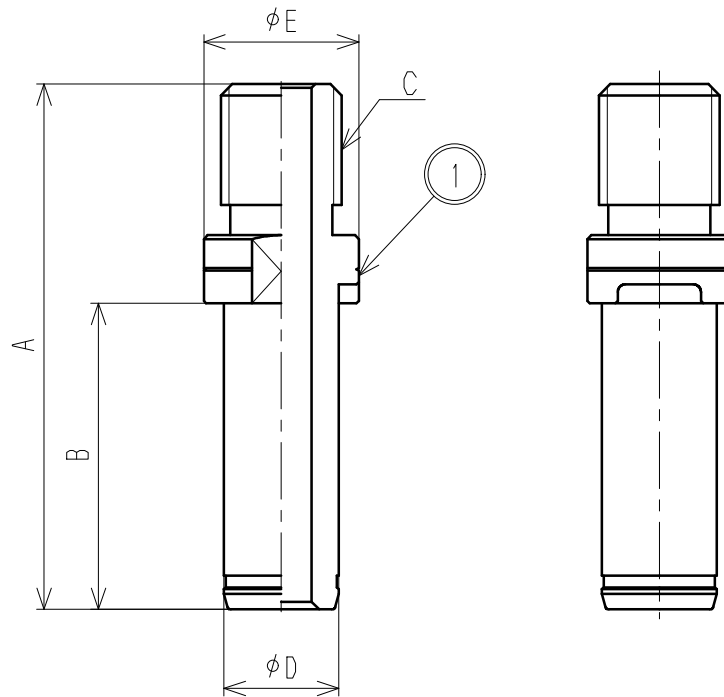


接水	品番	部 品 名	材 質	規 格 番 号	記 号	摘 要
○	1	ストレッチャーヘッド	ステンレス鋼棒	JIS G 4303	SUS304-B	

注：部品表「接水」欄の○印及び 部品引出し番号の◎印は、水道水との接水部をしめす。



寸法表

(mm)

	呼び径	A	B	C	D	E
△A	20	69.5	40.5	M16x2	13.8	20.5
△A	25	69.5	40.5	M16x2	18.5	25.5
△B	30	75.0	44.5	M16x2	23.4	30.6
△B	40	89.0	60.7	M16x2	31.8	40.6
△B	50	94.0	66.0	M16x2	41.9	50.6

来歴	変更点数	3	管理No	A151218 (STEP2)	日付	2019. 10. 23	承認	検図	製図	設計	品番	IJS		
	理由	バージョン追加の為、2019. 3. 23付図面より転記				担当	上田	◎寺田	◎清水	上田	清水	品名	SUSスリーブ用ストレッチャーヘッド	
	変更点数	2	管理No	H2019-015	日付	2019. 3. 23	◎寺田	◎清水	上田	清水	尺度	Free	mm	
	理由	形状変更見直しの為、2017. 9. 20付図面より転記				担当	上田					日付	2019年10月23日	A4
該 当 規 格												株式会社 クブチ		