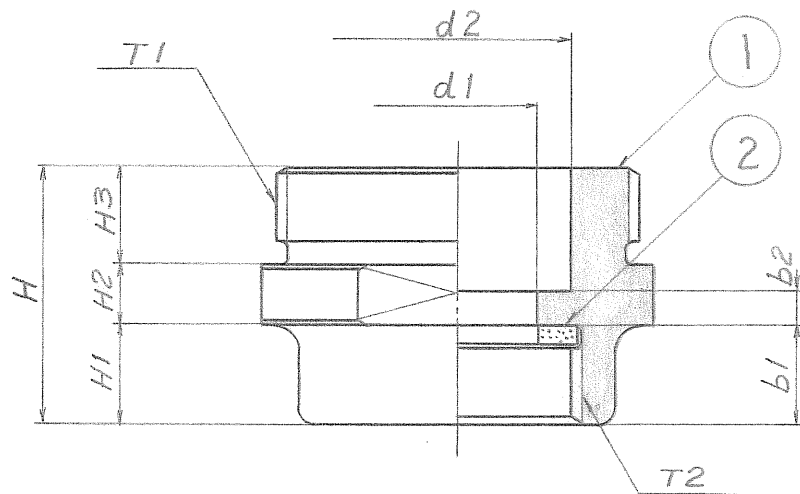
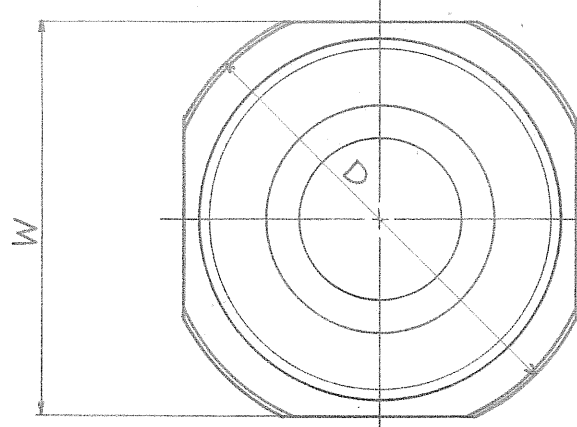


変更経過

△	63・8・17	ハンマスバスト化	YH	名称	呼び	A型アタッチメント
△	.	.		使用製品名	品番	DAA A型穿孔機
△	.	.		該当規格		

No	品名	材質
1	アタッチメント	BC6
2	アタッチメントパッキン	銅 ジョイントソート



mm

呼び	H	H1	H2	H3	b1	b2	d1	d2	D	W	T1		T2	
											径	山数/in	径	山数
13	34	13	8	13	10	4	14	30	58	52	47.5	11	26.441	14 (G ^{3/4})
20	34	13	8	13	13	4.5	21	30	58	52	47.5	11	33.249	11 (G1)
25	37	16	8	13	15	5	26	30	58	52	47.5	11	41.910	11 (G1 ^{1/4})

仕上		表面処理		材 料	
許容差		硬 度		材料規格	JIS
ゲージ		バリ処理		重 量	

承認	検 図	製 図	設 計	日付	59年3月16日	尺度	free /
				品番	—	再生	. .
				コードNo	—	廃止	. .

株式会社 タブチ