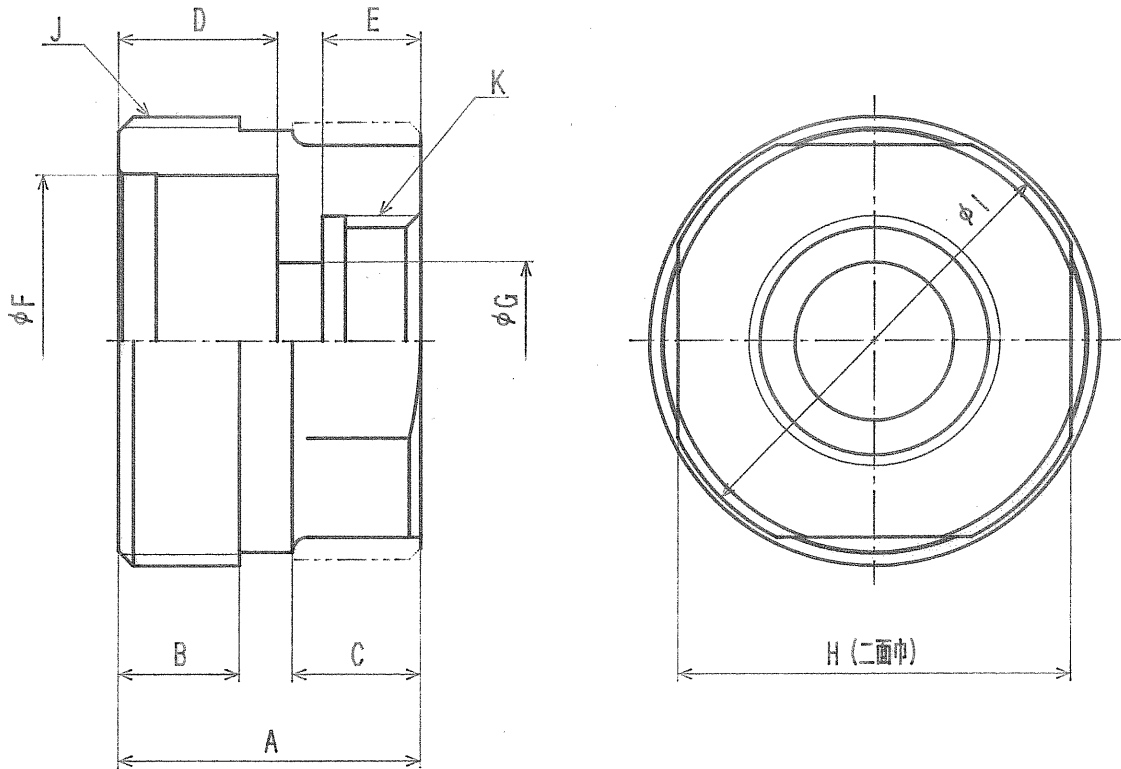


接水品番	部品名	材質	規格番号	記号	摘要	備言
○	M形アタッチメント	青銅铸物6種又は ステンレス鋼种	JIS H 5111又は JIS G 4303	BC6 又は SUS304-B	サイズ50のみ	

注：部品表「接水」欄の○印及び 部品引出し番号の◎印は、水道水との接水部をしめす。



(mm)

呼び径	A	B	C	D	E	F	G	H	I	J	K
13	37	16	14	21	10	44	14	52	58	G2	G3/4
20	40	16	17	21	13	44	21	52	58	G2	G1
25	40	16	17	21	13	44	26	52	58	G2	G1 1/4
30	42	16	21	21	15	44	31	60	70	G2	G1 1/2
40	43	19	24	27	16	44	-	70	80	G2	G2
50	45	15	23	30	15	51	-	84	90 (六角)	G2	G2 1/2

来歴	△					承認	検図	製図	設計	品番	13-50 DMA	
	▲					橋	大	有	行	品名	M形アタッチメント	
No	日付	理由	担当	株式会社 タプ子						Free		mm
該当規格				株式会社 タプ子						日付	1993年10月 7日 A4	