

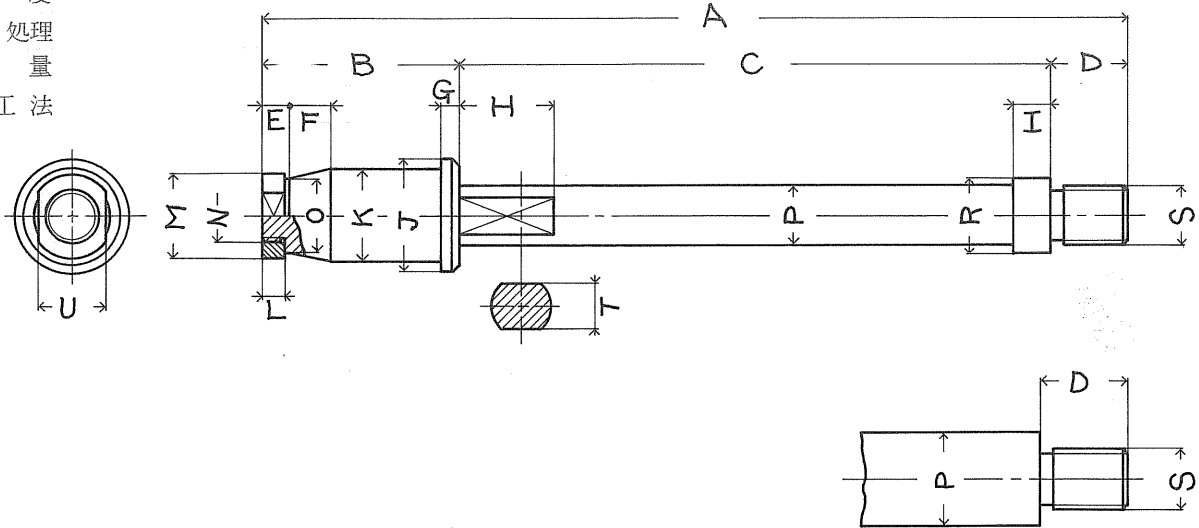
TBC

△	
△	
△	
△	

日付	53年 / 月 23日
コードNo.	-

使用製品	サドル分水せん
品名	ISS ストレッチャー

J I S  
加工精度  
表面仕上  
加工公差  
ゲージ  
硬 度  
バリ処理  
重 量  
加工法



寸法表

(mm)

サイズ	A	B	C	D	E	F	G	H	I	J
20	187	47	120	20	7	10	5	25	10	20
25	188	48	120	20	7	10	5	25	10	25
30	232	52	160	20	7	11	5	25	10	30
40	244	59	160	25	10	12	5	25	—	40
50	260	60	175	25	10	12	5	25	—	50
				20	8	7	—	—	10	—

サイズ	K	L	M	N	O	P	R	S	T	U
20	15.8 <sup>+0.02</sup>	6	14.0	M8×1	11.8 <sup>+0.02</sup>	16	20	W <sup>5</sup> / <sub>8</sub> 山11	12	12
25	20.8 <sup>+0.02</sup>	6	19.0	M11×1	15.8 <sup>+0.02</sup>	16	20	W <sup>5</sup> / <sub>8</sub> 山11	12	16
30	25.4 <sup>+0.02</sup>	6	23.0	M14×1	20.3 <sup>+0.02</sup>	16	20	W <sup>5</sup> / <sub>8</sub> 山11	12	20
40	35.0 <sup>+0.02</sup>	9	33.0	M20×2	29.8 <sup>+0.02</sup>	25	—	W <sup>5</sup> / <sub>8</sub> 山11	20	28
50	43.8 <sup>+0.02</sup>	9	42.5	M25×2	40.8 <sup>+0.02</sup>	25	—	W <sup>5</sup> / <sub>8</sub> 山11	20	36
△ 13	8.8 <sup>0.02</sup>	6	8.5	M5×0.8	4.8 <sup>0</sup>	13	20	W <sup>5</sup> / <sub>8</sub> 山11	16	7.5

承認 検図 製図 設計

配布先

株式会社 タブチ

材質

尺度 / / mm 再生