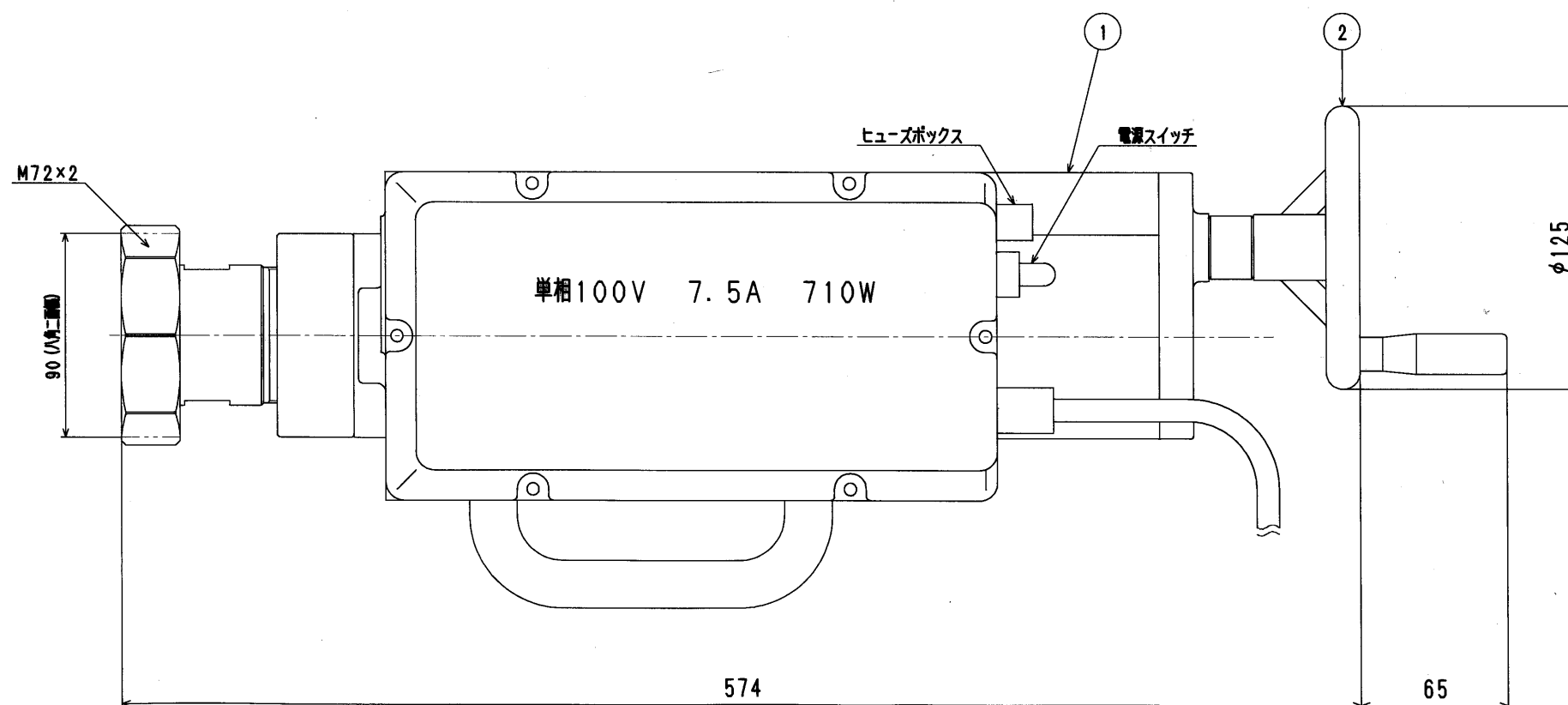
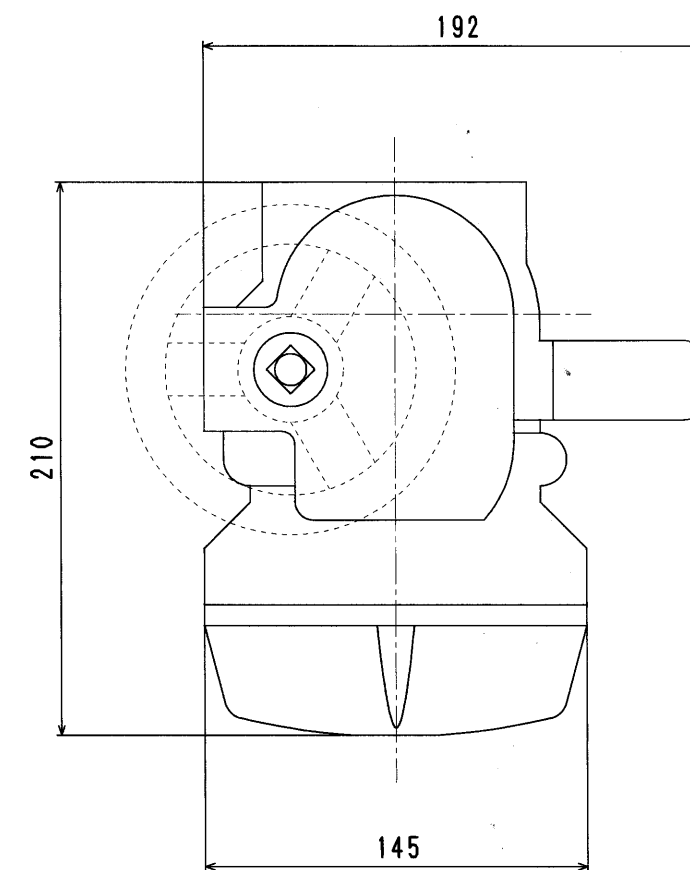
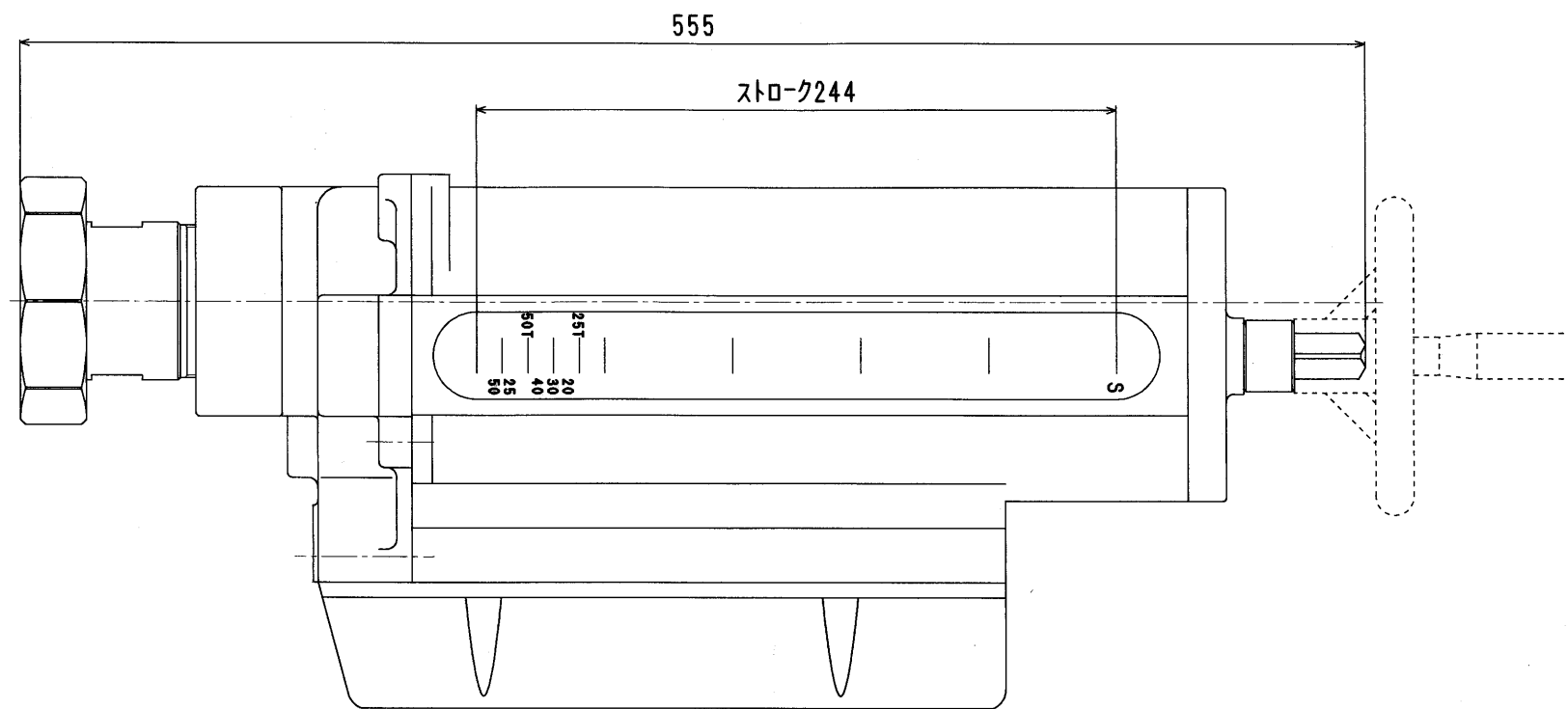


品番	部品名	数量
1	電動穿孔機本体	1
2	ハンドル	1
	予備ヒューズ	250V-10A 3

注) ヒューズ: φ6.4×30mm PSEマーク品



<本体仕様>
 電源: 単相100V
 電流: 7.5A
 電力: 710W

承認	検図	製図	設計
No.	日付	理由	修正
担当	担当者		

品番	LTN
承認	イナズマ
検図	Free
製図	津田
設計	津田
品番名尺	mm
日付	2012年 8月 1日
紙種	A2
株式会社 クアチ	