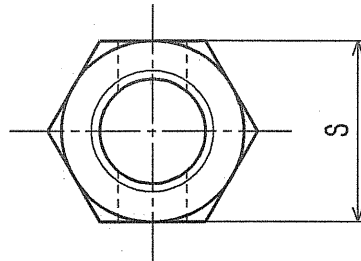
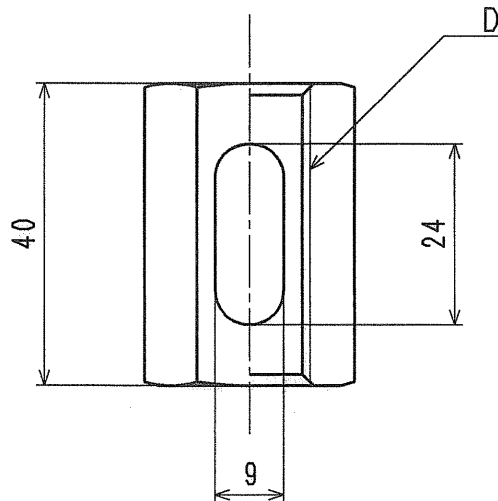


接水	品番	部 品 名	材 質	規 格 番 号	記 号	摘 要
	1	六角ナット	一般構造用圧延鋼	JIS G 3101	SS400	クロメート処理

注：部品表「接水」欄の○印及び 部品引出し番号の◎印は、水道水との接水部をしめす。



①



寸法表 (mm)

呼び径	D	S
M16	M16×2.0	24
M20	M20×2.5	30

49016101	PBTNT-M20	プロポーラー用 アイナットM20
49016100	PBTNT-M16	プロポーラー用 アイナットM16

コード	品番	品名
-----	----	----

コード	上表参照	品番	上表参照
-----	------	----	------

承認	検図	製図	設計	品番	上表参照
----	----	----	----	----	------

承認	検図	製図	設計	品名	上表参照	品名	上表参照	品名	上表参照	品名	上表参照
----	----	----	----	----	------	----	------	----	------	----	------

品名	上表参照	品名	上表参照	品名	上表参照	品名	上表参照	品名	上表参照	品名	上表参照
----	------	----	------	----	------	----	------	----	------	----	------

来歴	②				
	①				
No	日付	理由	担当		
該当規格					

株式会社タブチ

日付 2001年 2月19日 A4