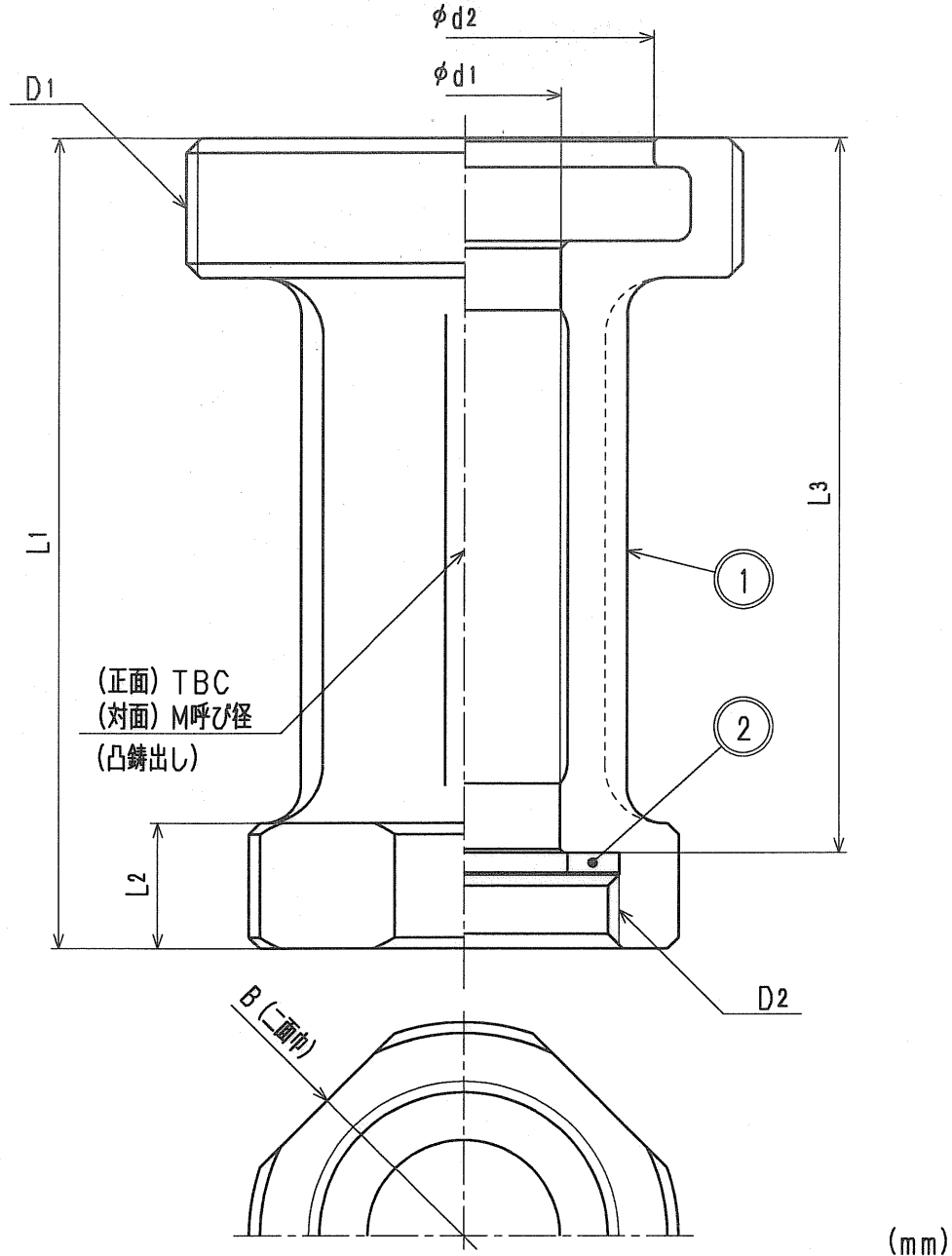


接水	品番	部品名	材質	規格番号	記号	摘要
○	1	アタッチメント	青銅鑄物6種	JIS H 5120	CAC406	
○	2	アタッチメントパッキン	ジョイントシート		V#6500	

注：部品表「接水」欄の○印及び 部品引出し番号の◎印は、水道水との接水部をしめす。



寸法表

品番	D1	D2	d1	d2	L1	L2	L3	B
20 PMA	G2 1/2	G1	21	51	110	17	97	52 (四角)
25 PMA	G2 1/2	G1 1/4	26	51	110	17	97	52 (四角)
30 PMA	G2 1/2	G1 1/2	31	51	69	20	54	60 (四角)
40 PMA	G2 1/2	G2	41	51	53	20	38	84 (六角)
50 PMA	G2 1/2	G2 1/2	51	51	53	20	38	84 (六角)
50 PMAF	G2 1/2	G2 1/2	51	51	85	20	70	84 (六角)

(mm)

来歴	2	2006. 2. 17	寸法変更のため、1997. 11. 10付図面より転記 Y. T	承認	検図	製図	設計	品番	PMA	PMAF	品名	フランジサドル用アタッチメント	尺度	Free	mm
	No								日付			理由		担当	
該当規格								株式会社 タブチ			日付	2006年 2月17日	A4		