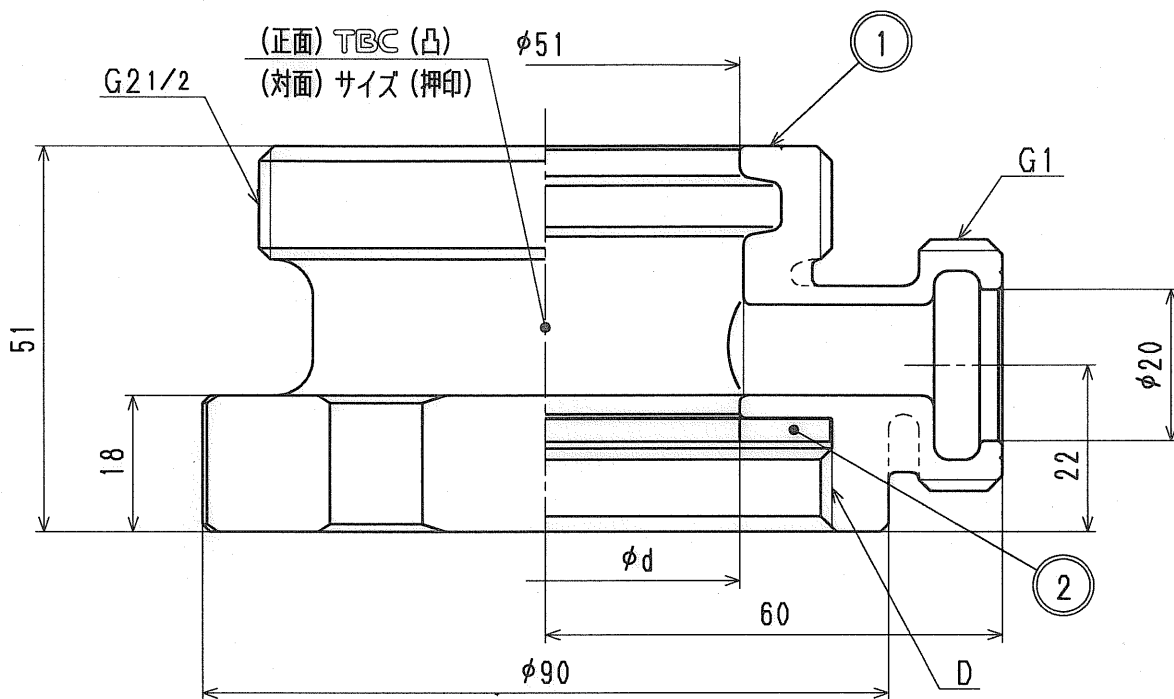
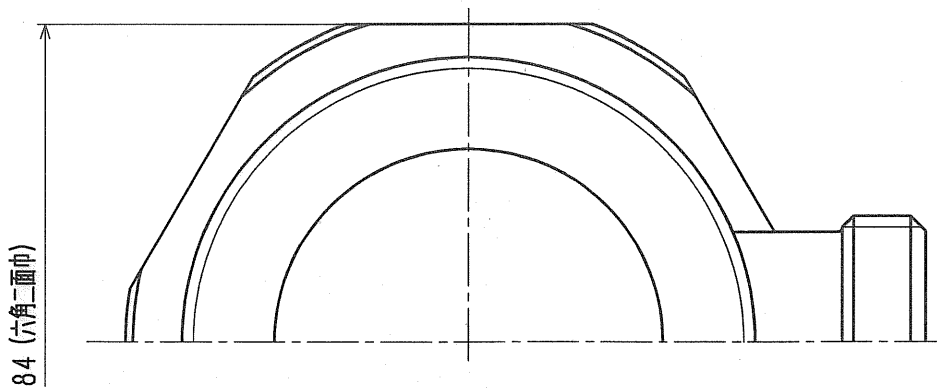


接水	品番	部 品 名	材 質	規 格 番 号	記 号	備 考
○	1	アタッチメント	青銅鑄物6種	JIS H 5120	CAC406	
○	2	アタッチメントパッキン	ジョイントシート		V#6500	

注：部品表「接水」欄の○印及び 部品引出し番号の◎印は、水道水との接水部をしめす。



(寸法表) (mm)

呼 び	D	φd
40	G2	41
50	G2 1/2	51

来歴	②				承認	検図	製図	設計	品番	PMA-HA		
	①				平松	平松			品名	プラネット用アタッチメント 排水口付		
No	日付	理由	担当						尺度	Free		mm
該当規格					株式会社タブチ				日付	2006年 1月17日		A4