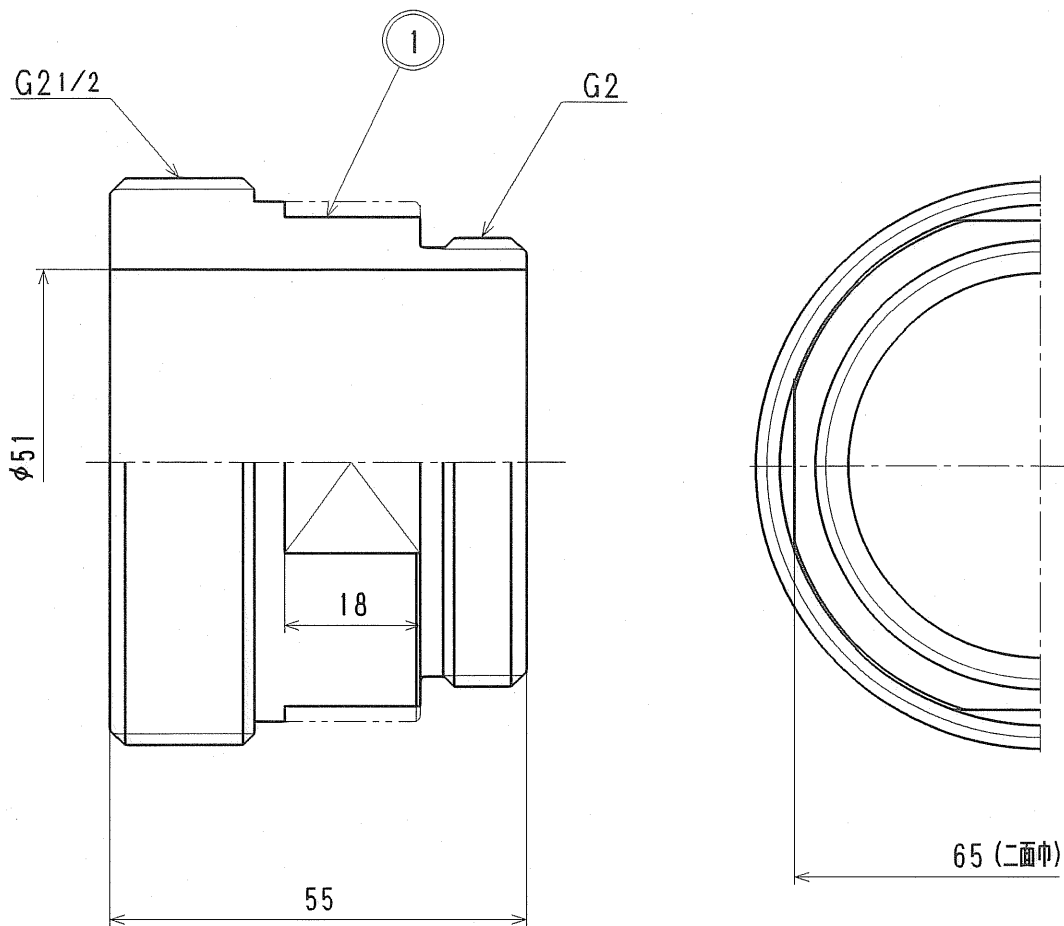


接水	品番	部 品 名	材 質	規 格 番 号	記 号	摘 要	備 考
○	1	アタッチメントオネジ	快削黄銅棒	JIS H 3250	C3604BD		

注：部品表「接水」欄の○印及び 部品引出し番号の◎印は、水道水との接水部をしめす。



来歴	△				49027920	品番	50 PMA-KU
	△				承認 検図 製図 設計	品名	プラネット用アタッチメント オネジ
No	日付	理由	担当			品名尺度	1:1
該 当 規 格					株式会社クブチ	日付	1997年 9月24日 A4