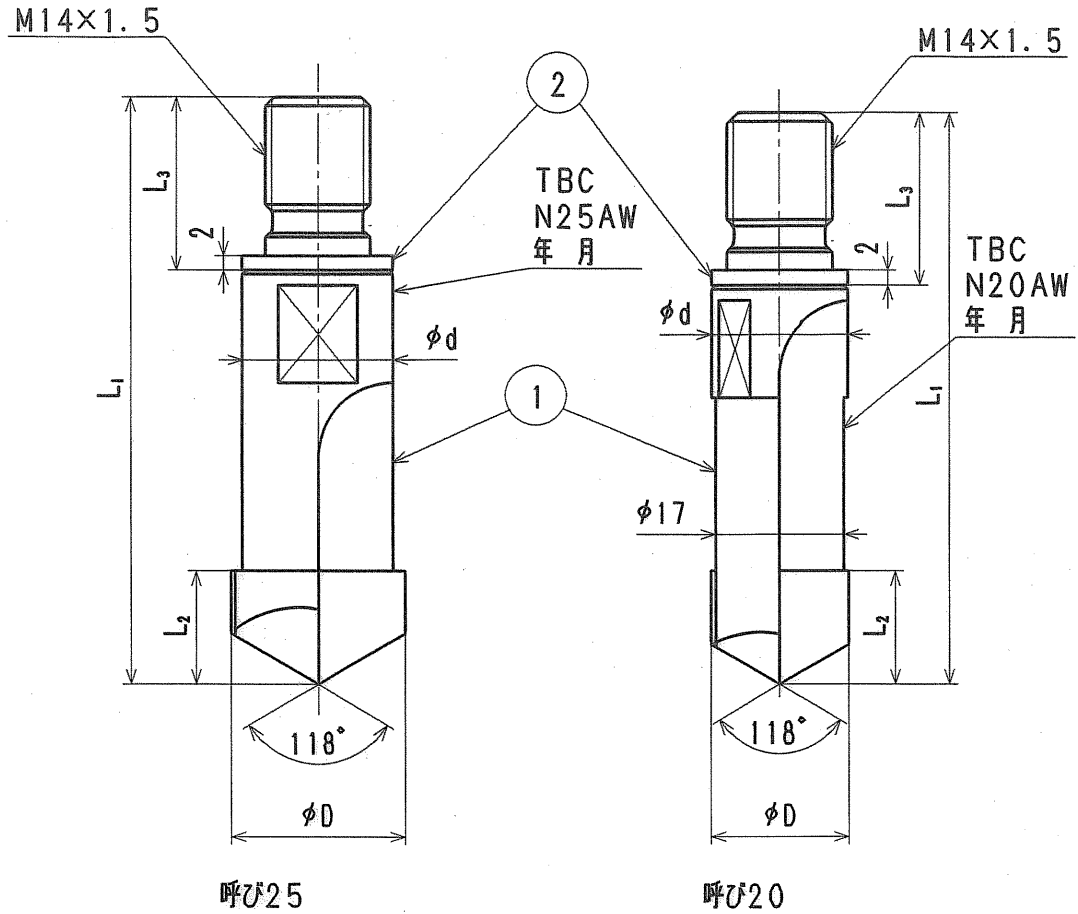


接水	品番	部 品 名	材 質	規 格 番 号	記 号	摘 要	備 考
	1	ドリル	クロムモリブデン鋼	JIS G 4105	SCM435	超硬チップ付	
	2	カラー	快削黄銅棒	JIS H 3250	C3604BD		

注：部品表「接水」欄の○印及び 部品引出し番号の◎印は、水道水との接水部をしめす。



寸法表

(mm)

呼び径	D	d	L ₁	L ₂	L ₃
20	18.1	18	76	15	23
25	23.1	20	78	15	23

来歴	②				品番	20, 25 PMD	
	①	1997. 12. 4	形状・寸法変更の為1987. 7. 8付図面より転記	S. K	品名	プラネットM ドリル	
	No	日付	理由	担当	尺 度	1:1	mm
該 当 規 格					株式会社 タブチ		日付 1997年12月 4日 A4