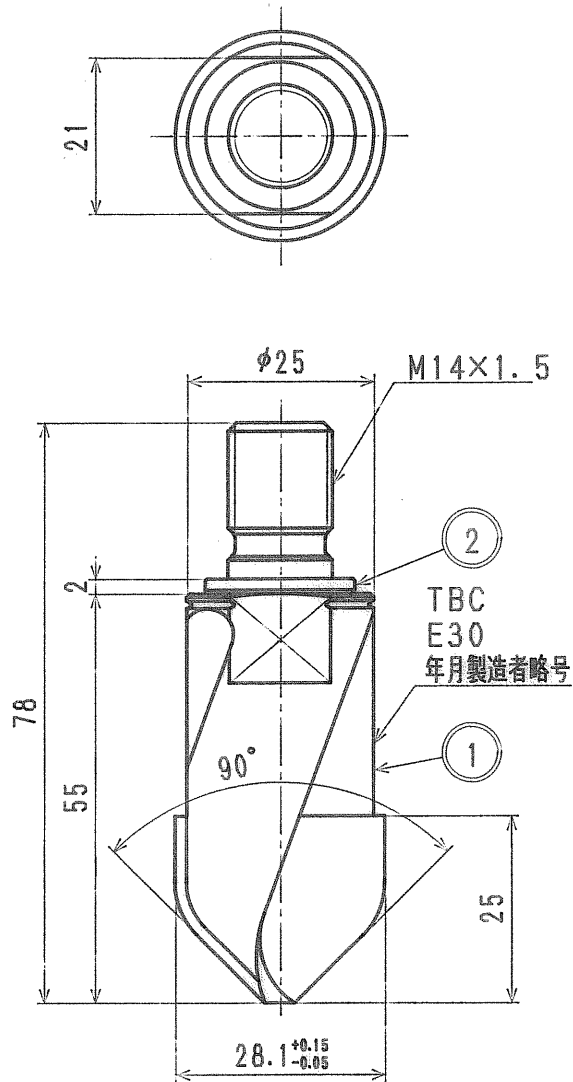


| 接水 | 品番 | 部 品 名 | 材 質       | 規 格 番 号    | 記 号     | 摘 要    | 備 考 |
|----|----|-------|-----------|------------|---------|--------|-----|
| ○  | 1  | ドリル   | クロムモリブデン鋼 | JIS G 4105 | SCM435  | 超硬チップ付 |     |
| ○  | 2  | カラー   | 快削黄銅棒     | JIS H 3250 | C3604BD |        |     |

注：部品表「接水」欄の○印及び 部品引出し番号の◎印は、水道水との接水部をしめす。



|      |    |    |    |  |         |           |        |    |             |               |
|------|----|----|----|--|---------|-----------|--------|----|-------------|---------------|
| 来歴   | 2  |    |    |  | 品番      | 49036400  | 30 PME |    |             |               |
|      | 1  |    |    |  | 承認      | 検図        | 製図     | 設計 | 品名          | プラネットM 粉体管ドリル |
| No   | 日付 | 理由 | 担当 |  |         | M. OSHIKA |        | 品名 | free        | mm            |
| 該当規格 |    |    |    |  | 株式会社タプチ |           |        | 日付 | 1996年 1月31日 | A4            |