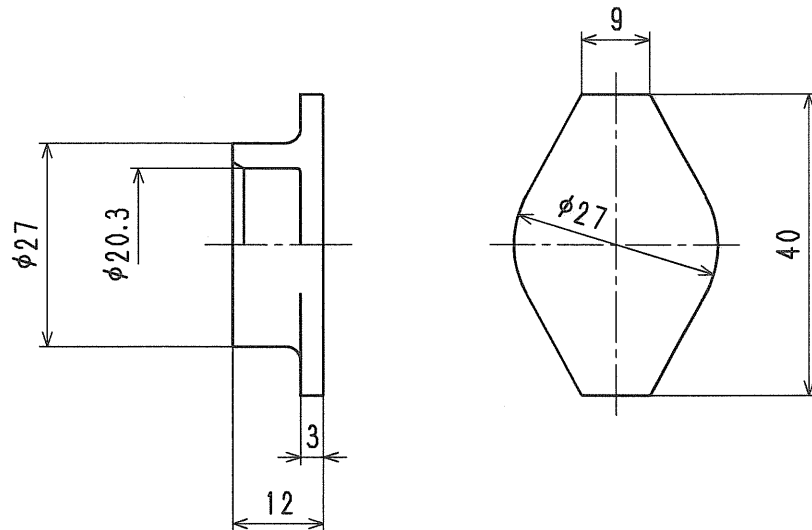
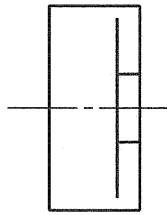


接水	品番	部 品 名	材 質	規 格 番 号	記 号	摘 要
	1	ハンドルキャップ	合成ゴム		EPDM	



来歴	②				コト	25951830	品番	13-25 JEL		
	①				承認	検図	製図	設計	JEL用ハンドルキャップ	
No	日付	理由	担当		野村	野村	品名尺度	Free	mm	
該当規格					株式会社タプ子			日付	2009年 8月25日	A4