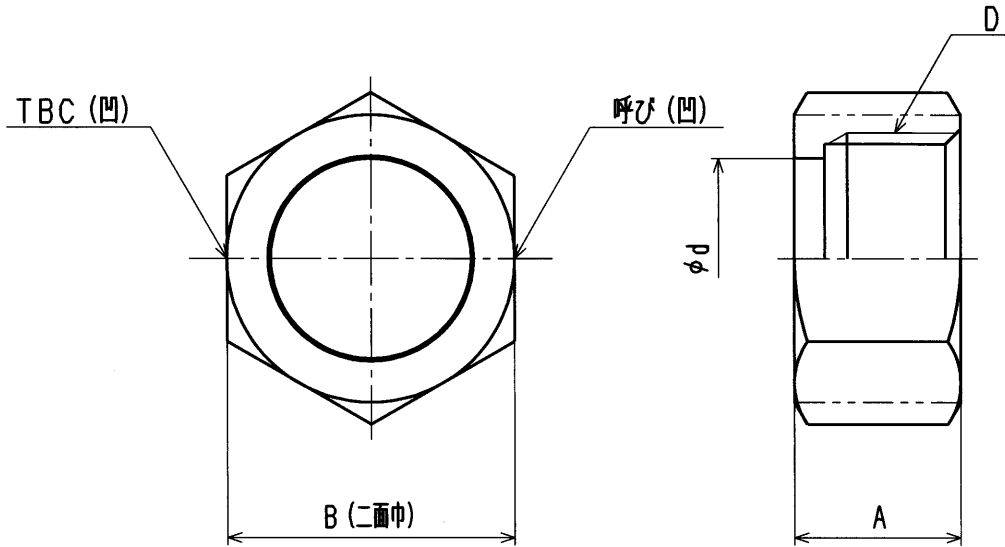


品番	部 品 名	材 質	規 格 番 号	記 号	摘 要
1	ナット	青銅鑄物6種	JIS H 5120	CAC406	



寸法表 (mm)

呼び	D	A	B	d
13	G3/4	18	31 (六角)	18.5
20	G1	22	38 (六角)	26.5

来歴	②						品番	LPN	
	①	2015.9.10	品番変更	三宅	承認	検図	製図	設計	VP・LPナット
	No	日付	理由	担当	承認	検図	製図	設計	Free
該当規格				株式会社 タブチ				目付	2015年 9月10日 A4