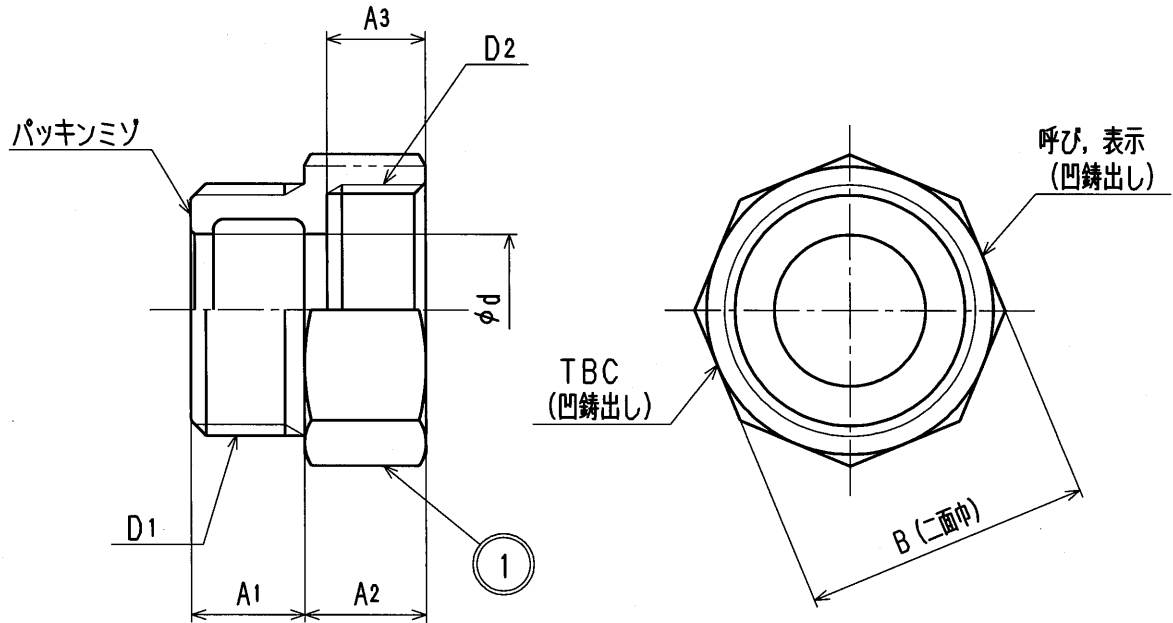


接水	品番	部 品 名	材 質	規 格 番 号	記 号	摘 要
○	1	メータアダプタ	青銅鑄物6種	JIS H 5120	CAC406	鉛除去表面処理
			ビスマス青銅鑄物2種	JIS H 5120	CAC902	

注：部品表「接水」欄の○印及び 部品引出し番号の◎印は、水道水との接水部をしめす。



寸 法 表

呼 び	表 示	D1	D2	d	A1	A2	A3	B
13	M	G3/4	W25.8山14	13	13	15	12	31
20	M	G1	W33.0山14	20	15	16	13	38
25	M	G1 1/4	W39.0山14	25	17	17	14	47
13	J	W25.8山14	G3/4	13	13	15	12	31
20	J	W33.0山14	G1	20	15	16	13	38
25	J	W39.0山14	G1 1/4	25	17	17	14	47



来歴	△				承認	検図	製図	設計	品番	AM-M(J)	
	△	'15.11.26	誤記の為、1995.3.17付図面より転記	中家	◎	◎	中家	三宅	品名	メータアダプター M(J)	
	No	日付	理由	担当	Free		◎		尺度	mm	
該当規格				株式会社タプチ				目付	2015年11月26日		A4