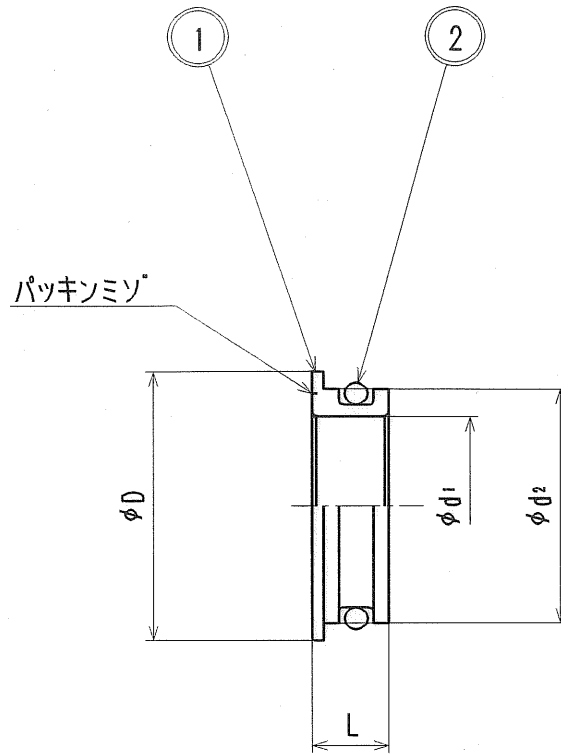


| 接水 | 品番 | 部 品 名 | 材 質 | 規 格 番 号 | 記 号 | 摘 要 | 成 績 書 |
|----|----|-------|--------|------------|------|-----|-------|
| ○ | 1 | 胴 | 青銅鑄物6種 | JIS H 5111 | BC6C | | |
| ○ | 2 | Oリング | 合成ゴム | JIS B 2401 | NBR | | |

注：部品表「接水」欄の○印及び 部品引出し番号の◎印は、水道水との接水部をしめす。



| 呼び径 | D | L | d ₁ | d ₂ |
|-----|----|-----|----------------|----------------|
| 20 | 30 | 8.5 | 18 | 25.3 |
| 25 | 36 | 10 | 24 | 31.3 |

| | | | | | | | |
|------|----|----------|------|------|-----|-------------|----------------|
| 来歴 | 2 | | | | 品番 | 20-25 AWE P | |
| | 1 | 1977.9.8 | 品番変更 | | 品名 | アダプター | |
| | No | 日付 | 理由 | 担当 | 尺度 | Free | mm |
| 該当規格 | | | | 株式会社 | タプ子 | 日付 | 1997年 5月13日 A4 |