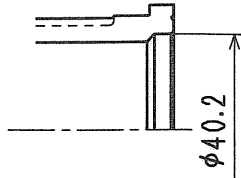
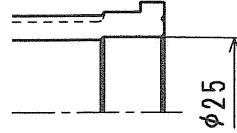


接水	品番	部 品 名	材 質	規 格 番 号	記 号	摘 要
○	1	ソケット	青铜鑄物6種	JIS H 5120	CAC406	鉛除去表面処理
			ピスマス青铜鑄物2種	JIS H 5120	CAC902	

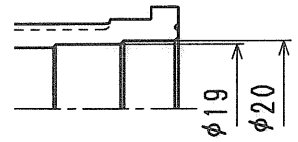
注：部品表「接水」欄の○印及び 部品引出し番号の◎印は、水道水との接水部をしめす。



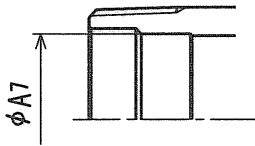
C部 (呼び径40の場合)



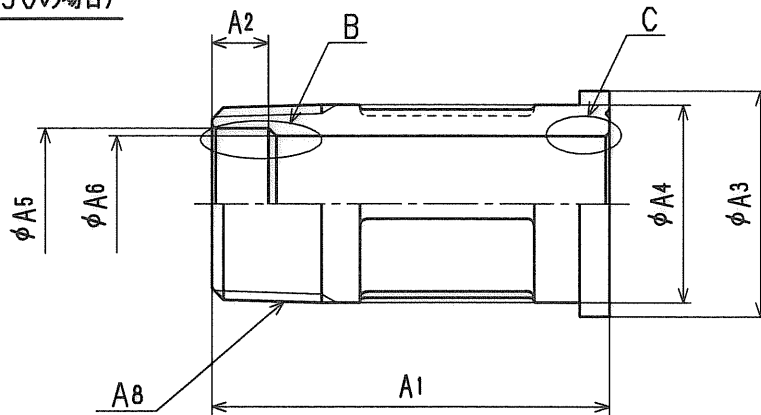
△ C部 (呼び径25の場合)



C部 (呼び径20の場合)



B部 (呼び径40、50の場合)



寸法表

呼び径	A1	A2	A3	A4	A5	A6	A7	A8
13	49.0	7.0	23.0	21.0	14.5	13	-	R1/2
20	52.5	7.5	30.0	26.3	20.0	18	-	R3/4
25	60.0	8.5	36.5	33.3	26.0	24	-	R1
30	60.0	10.0	44.6	42.0	34.0	30	-	R1 1/4
40	70.5	9.5	52.5	48.0	39.5	37	38	R1 1/2
50	75.0	12.5	68.0	60.0	51.0	47	48	R2

来歴	△								品番	GPK-C (-L)	
	△	2009.5.14	形状変更の為'08.11.4付図面より転記	長山	承認	検図	製図	設計	品名	GPソケット 管端防食コア対応	
No	日付	理由	担当						尺度	Free	mm
該当規格				株式会社タブチ				日付	2009年 5月14日		A4