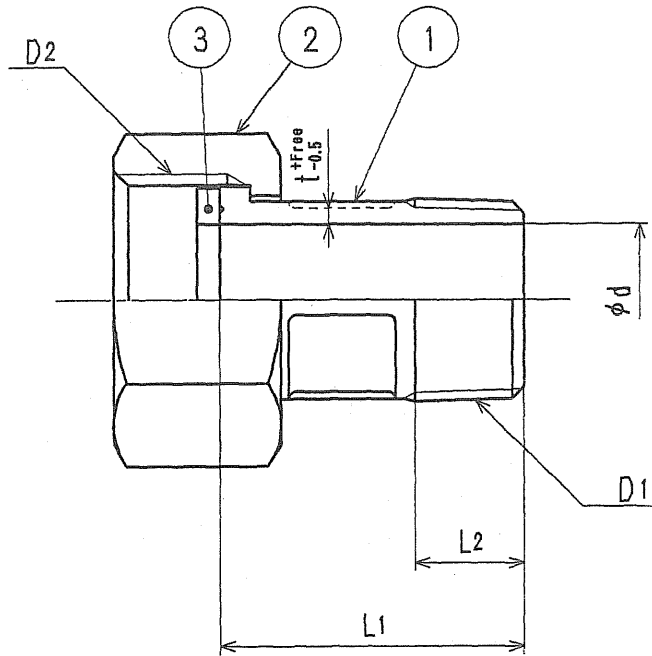


| 接水 | 品番 | 部 品 名 | 材 質    | 規 格 番 号    | 記 号    | 摘 要 |
|----|----|-------|--------|------------|--------|-----|
| ○  | 1  | ソケット  | 鉛レス銅合金 |            |        |     |
|    | 2  | 袋ナット  | 青銅鑄物6種 | JIS H 5120 | CAC406 |     |
| ○  | 3  | パッキン  | 合成ゴム   |            | NBR    |     |

注：部品表「接水」欄の○印及び 部品引出し番号の◎印は、水道水との接水部をしめす。



寸法表

(mm)

| 呼び径 | D1     | D2     | d  | L1 | L2   | t   |
|-----|--------|--------|----|----|------|-----|
| 13  | R1/2   | G3/4   | 13 | 40 | 13.5 | 2.5 |
| 20  | R3/4   | G1     | 20 | 40 | 14.5 | 2.0 |
| 25  | R1     | G1 1/4 | 25 | 55 | 17.0 | 3.0 |
| 30  | R1 1/4 | G1 1/2 | 32 | 65 | 19.5 | 3.0 |
| 40  | R1 1/2 | G2     | 39 | 68 | 19.5 | 3.5 |

|    |    |    |    |    |          |         |    |    |             |                  |  |
|----|----|----|----|----|----------|---------|----|----|-------------|------------------|--|
| 来歴 | 2  |    |    |    | 品番       | GPK-S-L |    |    |             |                  |  |
|    | 1  |    |    |    | 承認       | 検図      | 製図 | 設計 | 品名          | GPソケットセット 鉛レス銅合金 |  |
|    | No | 日付 | 理由 | 担当 | 品名       | Free    |    | mm | 尺度          |                  |  |
|    | 該  | 当  | 規  | 格  | 株式会社 タブチ |         |    | 日付 | 2003年 1月20日 | A4               |  |