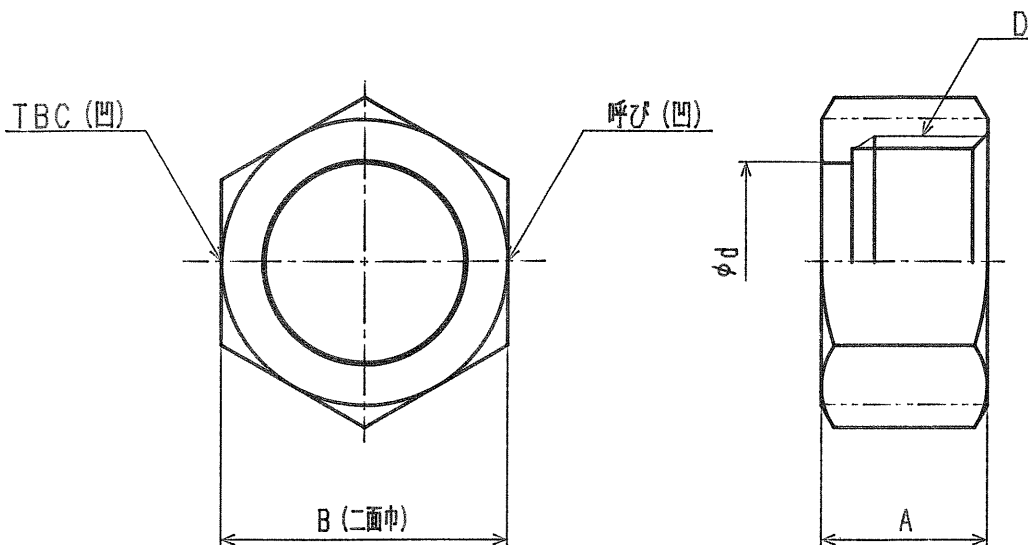


接水	品番	部 品 名	材 質	規 格 番 号	記 号	摘 要	成 績 言
	1	ナット	青銅鑄物6種	JIS H 5111	BC6		



(mm)

呼び	D	A	B	d	
13	G3/4	18	31 (六角)	21.5	
20	G1	22	38 (六角)	27.5 26.5 [△]	
25	G1 1/4	24	47 (六角)	33.8	
30	G1 1/2	28	54 (八角)	42.5	
40	G2	32	66 (八角)	48.5	
50	G2 1/2	37	83 (八角)	60.5	

来歴	△				承認	検図	製図	設計	品番	ナット (GPソケット用)		
	△	'93.4.28	誤記の為	K.M					品名	Free		mm
	No	日付	理由	担当	株式会社 タブチ				日付	'93年 2月18日 A4		
該 当 規 格												