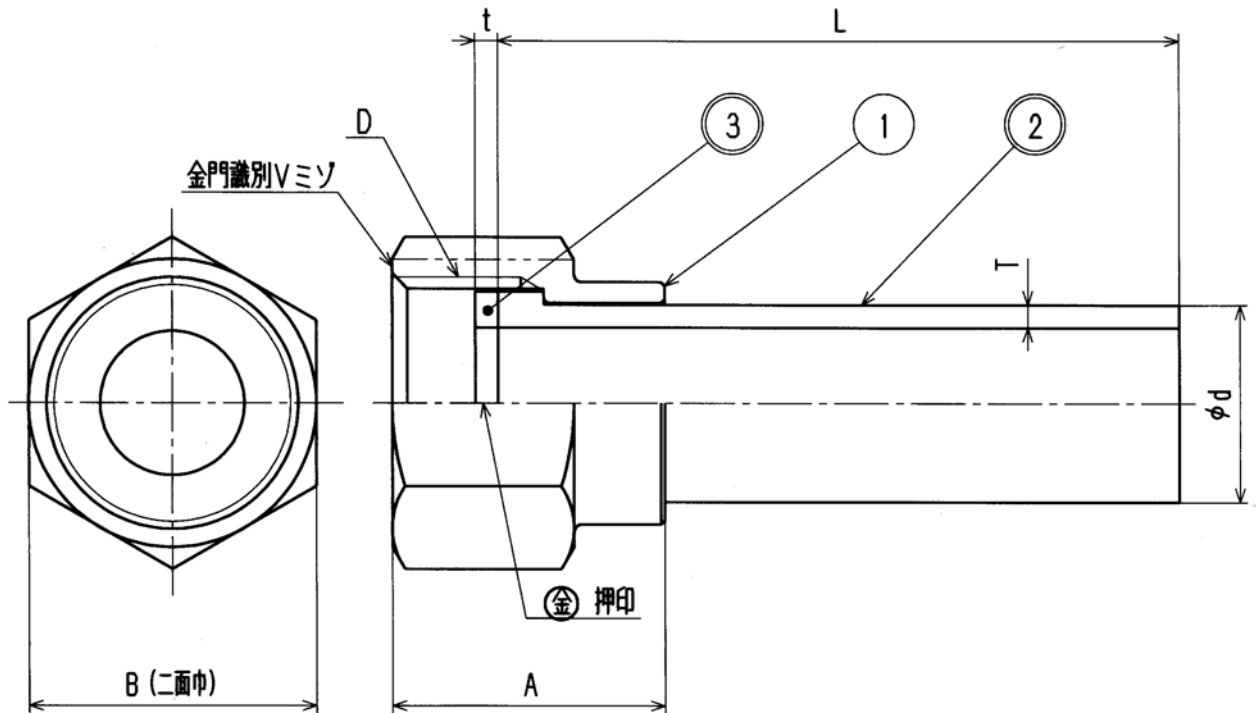


接水	品番	部 品 名	材 質	規 格 番 号	記 号	摘 要
	1	ガイドナット	青銅鑄物6種	JIS H 5120	CAC406	
○	2	ユニオンソケットHI	硬質塩化ビニル		PVC	
○	3	ソケットパッキン	合成ゴム	JIS B 2401	NBR	

注：部品表「接水」欄の○印及び 部品引出し番号の◎印は、水道水との接水部をしめす。



寸法表

(mm)

呼び径	A	B	L	T	d	D	t	コード
13	30	31 (六角)	80	2.5	18	W25.8山14	3	28751091
20	36	38 (六角)	90	3.0	26	W33.0山14	3	28751092
25	47	47 (六角)	100	3.5	32	W39.0山14	3	28751093

来歴	△2					承認	検図	製図	設計	品番	HIGHN-K	
	△1							三宅	三宅	品名	ガイドナット・ユニオン・パッキンSET 金門	
No	日付		理由	担当						尺度	Free	mm
該当規格						株式会社 タブチ				日付	2013年11月 7日	A4