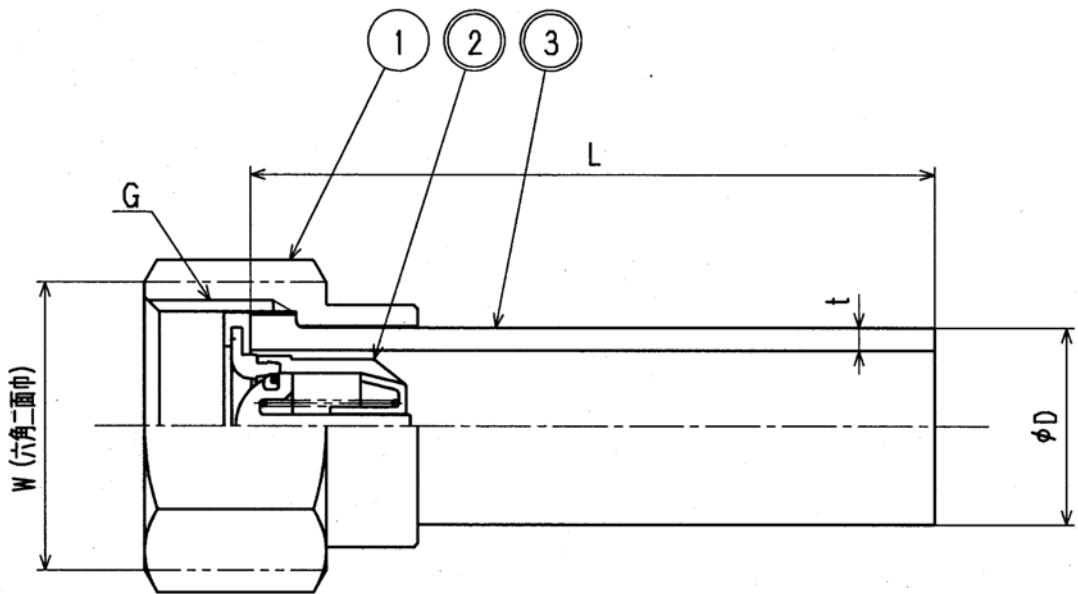


接水	品番	部 品 名	材 質	規 格 番 号	記 号	摘 要
	1	ガイドナット	青銅鑄物6種	JIS H 5120	CAC406	呼び径 13・20 NiCrメッキ
			青銅連鑄物6種	JIS H 5121	CAC406C	呼び径 25 NiCrメッキ
○	2	ラックパッキン	別紙詳細			
○	3	ユニオンソケット	硬質塩化ビニル	JIS K 6743	PVC	HITS

注1) : 部品表「接水」欄の○印及び 部品引出し番号の◎印は、水道水との接水部をしめす。

注2) : 番号3のユニオンソケットは耐衝撃性硬質ポリ塩化ビニル管 (HIVP) 用とする。



(mm)

呼び径	L	D	G	W	t
13	80	18	G3/4	31	2.5
20	90	26	G1	38	3.0
25	100	32	G1 1/4	47	3.5

来歴	②				承認	検図	製図	設計	品番	HIGNMLV				
	①						吉田	吉田	品名	ガイドナットM・ユニオン・ラックパッキンSET				
No	日付	理由	担当						尺度	Free		mm		
該当規格									株式会社	タプ子		日付	2011年 3月14日	A4