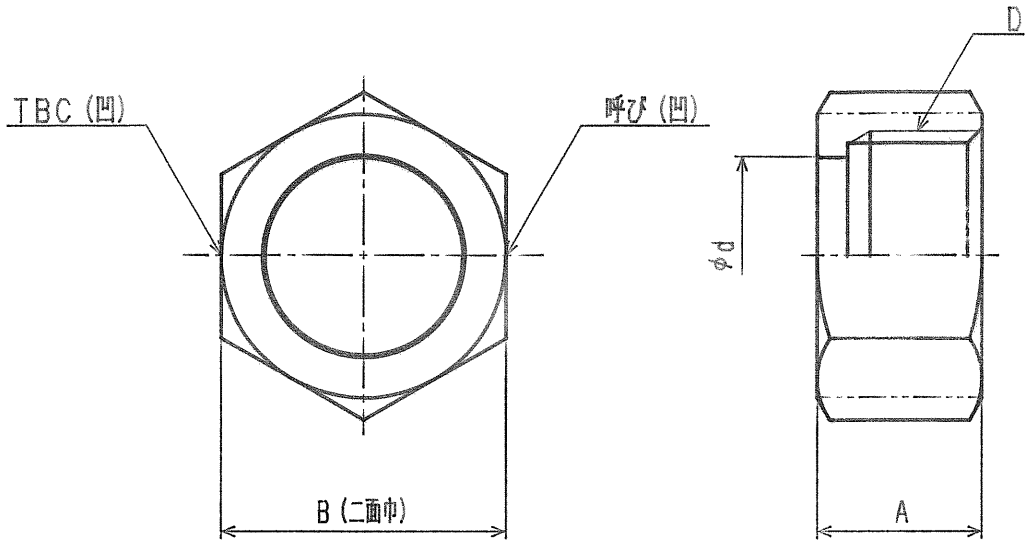


接水	品番	部 品 名	材 質	規 格 番 号	記 号	摘 要	成 績 書
	1	ナット	青銅鑄物6種	JIS H 5111	BC6		



(mm)

呼び	D	A	B	d	
13	G3/4	18	31 (六角)	18.5	
20	G1	22	38 (六角)	26.5	
25	G1 1/4	24	47 (六角)	31.5	
30	G1 1/2	28	54 (八角)	37.5	
40	G2	32	66 (八角)	47.5	
50	G2 1/2	37	83 (八角)	58.5	

来歴	△2					品番	ナット (LPソケット用)		
	△1					品名	ナット (LPソケット用)		
No	日付	理由	担当	承認	検図	製図	設計	品名尺度	
該当規格				橋	橋	橋		Free	
株式会社 クブチ							日付	'93年 2月18日	A4