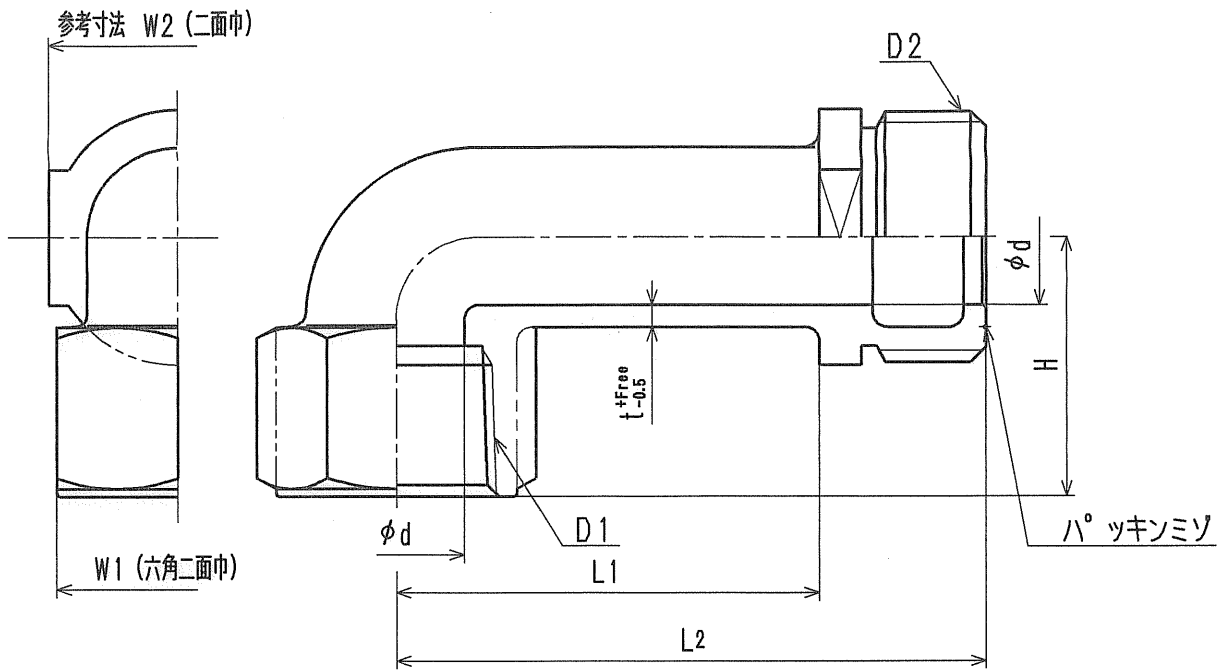


接水	品番	部品名	材質	規格番号	記号	摘要	成績書
○	1	L形ユニオン胴	鉛レス銅合金				

注：部品表「接水」欄の○印及び 部品引出し番号の◎印は、水道水との接水部をしめす。

材料の「鉛レス銅合金」は  
JIS H 5120の902又は5121の902Cとする



寸法表

単位：mm

呼び径	L1	L2	H	d	D1	D2	W1	W2	t
13	65	84	30.5	13	Rc1/2	G3/4	27	30	2.5
20	55	78	34.5	18	Rc3/4	G1	32	34	3.0

来歴	△2					承認	検図	製図	設計	品番	LUxG-L
	△1					◎	◎	sakamoto		品名	ユニオン地上式 鉛レス銅合金
	No	日付	理由	担当						尺度	Free
											mm
											目付
											2003年10月 7日
											A4

株式会社 タブチ