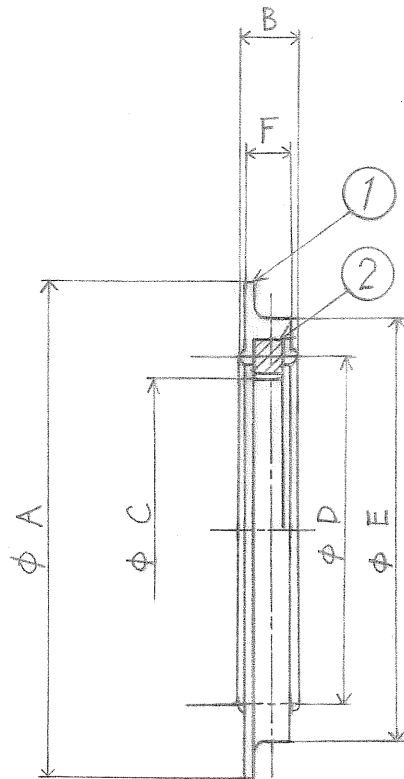


接水	品番	部品名	材質	規格番号	記号	摘要
	1	パッキン	合成ゴム		EPDM	
	2	補強リング	冷間圧延ステンレス鋼	JIS G4305	SUS304-CP	

注: 部品表「接水」欄の○印及び部品引出し番号の◎印は、水道水との接水部をします。



呼び径	A	B	C	D	E	F
13	26	3.2	13	15.5	22	2.4
20	33	3.8	20	23	28	3
25	41	3.8	25	28	36	3

来歴	△				承認	検図	製図	設計	品番	13-25 NSP		
	△				橋岡	斎藤	↑		品名	スーパーパッキン		
No	日付	理由	担当	株式会社 タブチ					尺度	Free		mm
該当規格				1992年6月9日					A4			