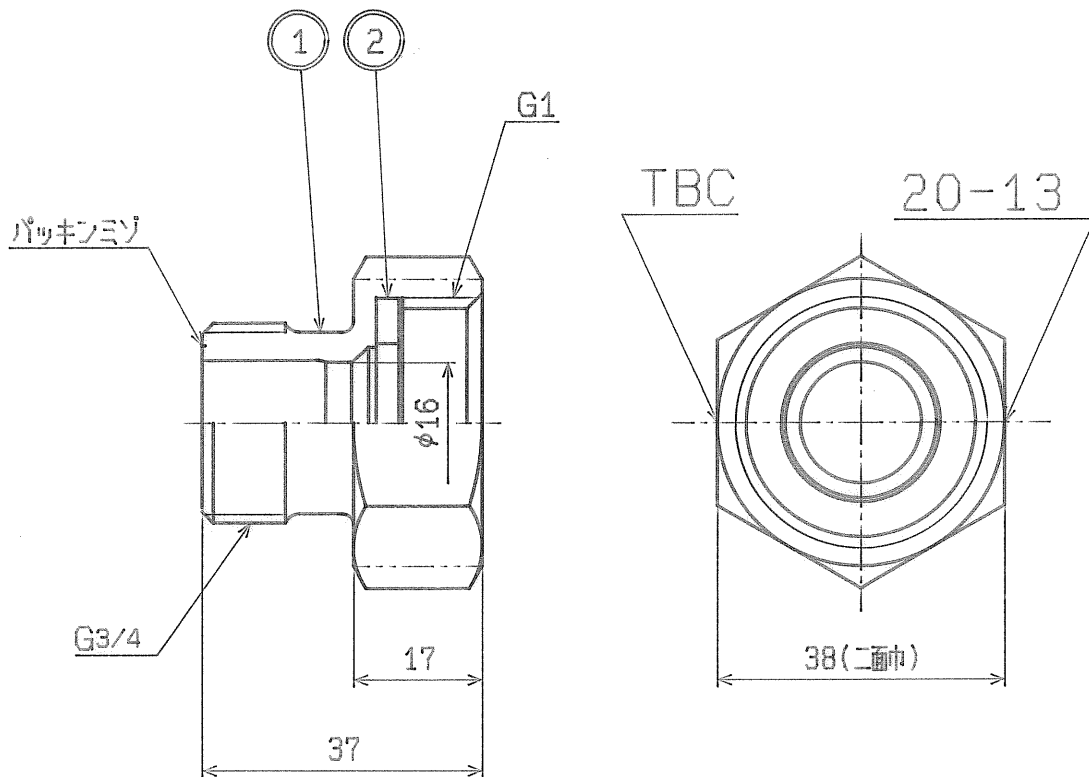


接水	品番	部 品 名	材 質	規 格 番 号	記 号	摘 要	成 備 書
○	1	アダプター	青銅鑄物6種	JIS H 5111	BC6		
○	2	パッキン	合成ゴム		NBR		

注：部品表「接水」欄の○印及び 部品引出し番号の◎印は、水道水との接水部をしめす。

接水部の銅合金は  
鉛除去表面処理とする



来歴	△				承認	検図	製図	設計	品番	20130700	品名	20×13 SN	
	△				◎	◎	◎		品名	分止水栓用アダプター	品名	パッキン付	
No	日付	理由	担当	株式会社 タブチ				目付	1:1	mm	日付	1991年12月 3日	A4
該	当	規	格					目付			日付		