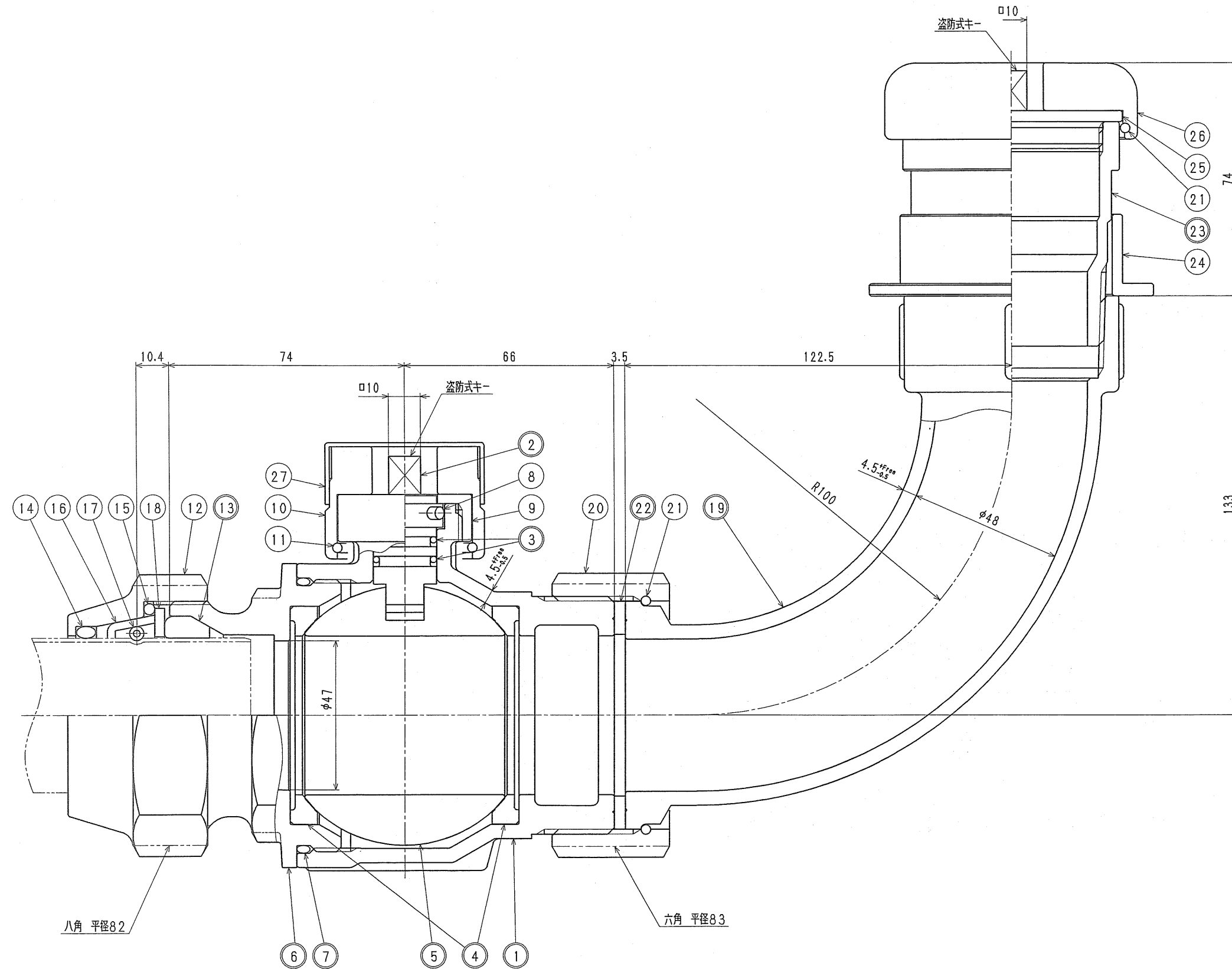


接水	品番	部品名	材質	規格番号	記号	摘要
○	1	胴	青銅鑄物6種	JIS H 5120	CAC406	鉛除去表面処理
○	2	ステム	青銅鑄物6種	JIS H 5121	CAC406C	
○	3	OリングA	合成ゴム	JIS B 2401	NBR	P16
○	4	ボールシート	テフロン樹脂		PTFE	
○	5	ボール	ステンレス鋼棒	JIS G 4303	SUS316-B	
○	6	ボール押え	青銅鑄物6種	JIS H 5120	CAC406	鉛除去表面処理
○	7	OリングB	合成ゴム	JIS B 2401	NBR	G80
	8	止ピン	ステンレス鋼線	JIS G 4309	SUS304-W	
	9	ステムナット	快削黄銅棒	JIS H 3250	C3604BD	
	10	盗防環A	青銅鑄物6種	JIS H 5121	CAC406C	
	11	直結リングA	りん青銅線	JIS H 3270	C5191W-H	
	12	袋ナット	青銅鑄物6種	JIS H 5120	CAC406	
○	13	パッキンA	合成ゴム		NBR	
	14	ゴム輪	合成ゴム	JIS K 6353	NBR	I類A
	15	OリングC	合成ゴム	JIS B 2401	NBR	
	16	リテーナ	冷間延延ステンレス鋼板	JIS G 4305	SUS304-CP	
	17	くい込み環	ばね用ステンレス鋼線	JIS G 4314	SUS304-WPB	
	18	ワッシャ	冷間延延ステンレス鋼板	JIS G 4305	SUS304-CP	
○	19	エルボ	青銅鑄物6種	JIS H 5120	CAC406	
	20	直結ナット	青銅鑄物6種	JIS H 5120	CAC406	
	21	直結リングB	りん青銅線	JIS H 3270	C5191W-H	
○	22	パッキンB	合成ゴム		NBR	
○	23	プラグ	青銅鑄物6種	JIS H 5121	CAC406C	
	24	離脱環	青銅鑄物6種	JIS H 5121	CAC406C	
	25	盗防押え	青銅鑄物6種	JIS H 5121	CAC406C	
	26	盗防環B	青銅鑄物6種	JIS H 5121	CAC406C	
	27	キャップ	ポリエチレン		PE	

注：部品表「接水」欄の○印及び 部品引出し番号の◎印は、水道水との接水部をしめす。



承認	日付	理由	担当
No			
該当規格			

品番	50X65 THE		
承認	検図	製図	設計
品名	排水弁セット		
縮尺	1:1	mm	
株式会社 タプ子			日付 2003年 2月19日 A2