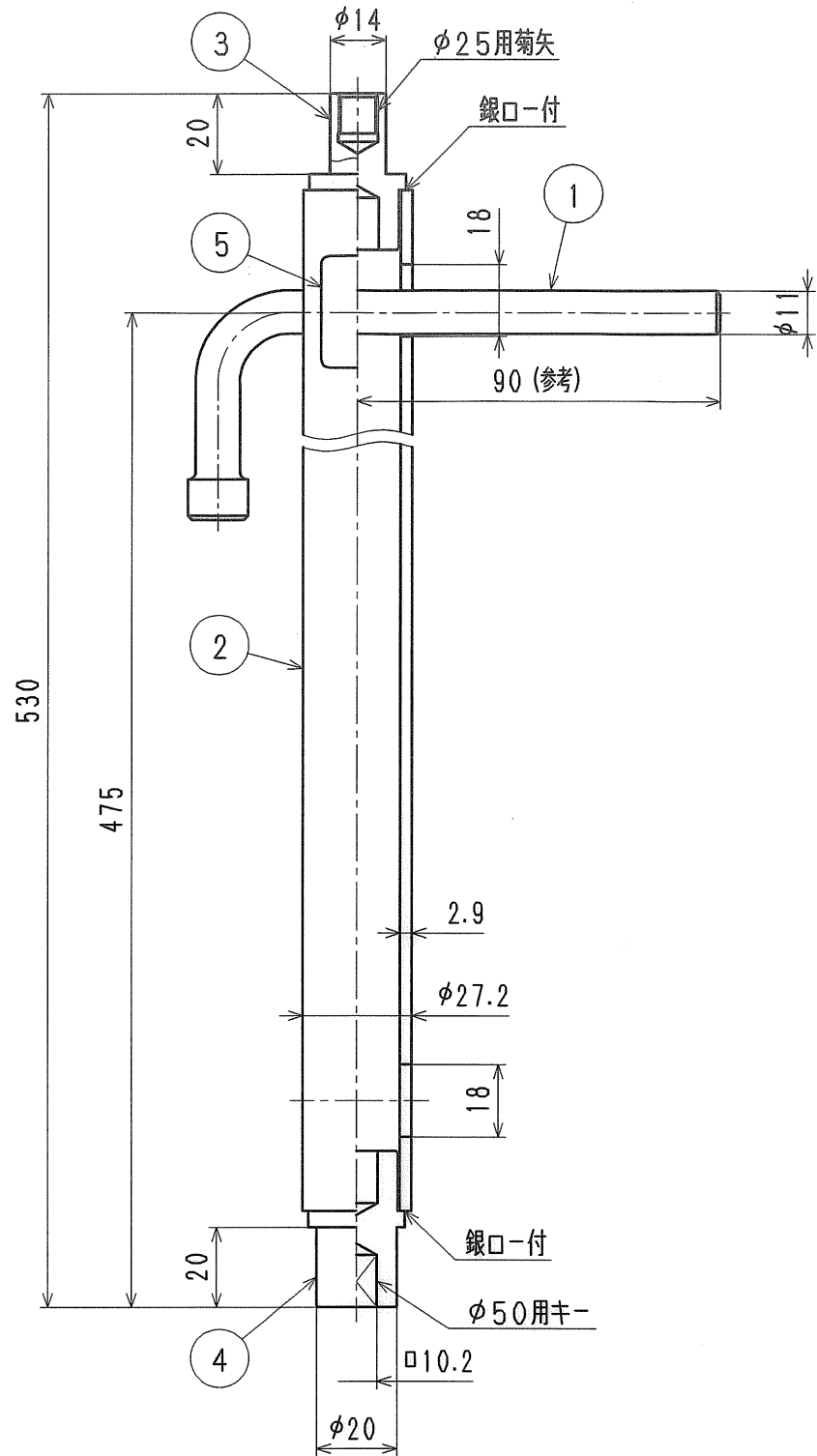


接水	品番	部 品 名	材 質	規 格 番 号	記 号	摘 要
	1	ハンドル	ステンレス鋼棒	JIS G 4303	SUS304-B	
	2	盗防軸	配管用ステンレス鋼管	JIS G 3459	SUS304TP	
	3	25用開閉キー	快削黄銅棒	JIS H 3250	C3604BD	
	4	50用開閉キー	快削黄銅棒	JIS H 3250	C3604BD	
	5	開閉シール	テトロン			



来歴	△				25970200	品番	25-50 THM		
	↑	2000.4.24	形状変更の為、1999.5.17付図面より転記。	加藤	承認	検図	製図	設計	
	No	日付	理由	担当					
該当規格					株式会社 タブチ			品名	ボール止水栓用開閉キー
								品名	Free
								日付	2000年 4月24日
								mm	A4