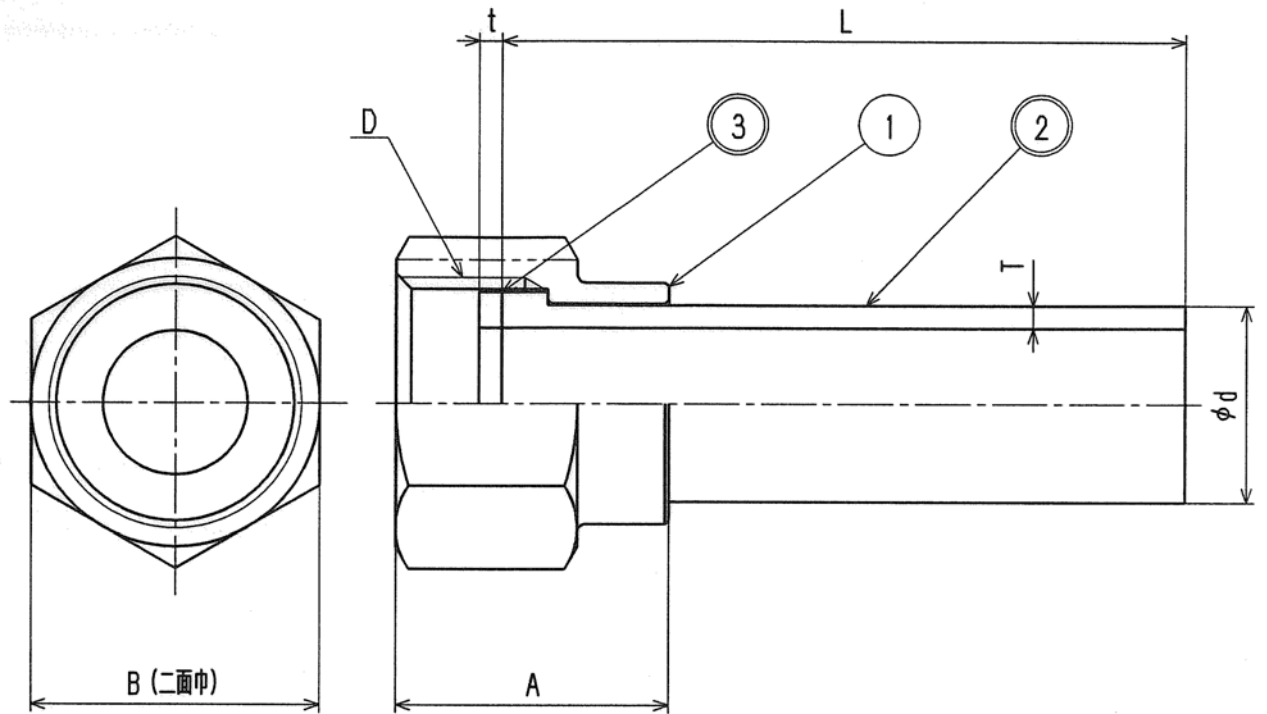


接水	品番	部 品 名	材 質	規 格 番 号	記 号	摘 要
	1	ガイドナット	青銅鑄物6種	JIS H 5120	CAC406	
○	2	ユニオンソケット	硬質塩化ビニル		PVC	JIS K 6743 TS
○	3	ソケットパッキン	合成ゴム	JIS B 2401	NBR	

注：部品表「接水」欄の○印及び 部品引出し番号の◎印は、水道水との接水部をしめす。



呼び径	A	B	L	T	φd	D	t
13	30	31 (六角)	80	2.5	18	G3/4	3.0
20	36	38 (六角)	90	3.0	26	G1	3.0
25	47	47 (六角)	100	3.5	32	G1 1/4	3.0
30	55	54 (八角)	110	3.5	38	G1 1/2	3.0
40	60	66 (八角)	120	4.0	48	G2	3.0
50	65	83 (八角)	130	4.5	60	G2 1/2	3.5

来歴	△2					承認	検図	製図	設計	品番	TSGN
	△1							坂本亜	坂本亜	品名	ガイドナット・TSユニオン・パッキンSET
No	日付	理由	担当							品名尺度	Free
該当規格											mm
株式会社タブチ										目付	2011年 5月20日 A4