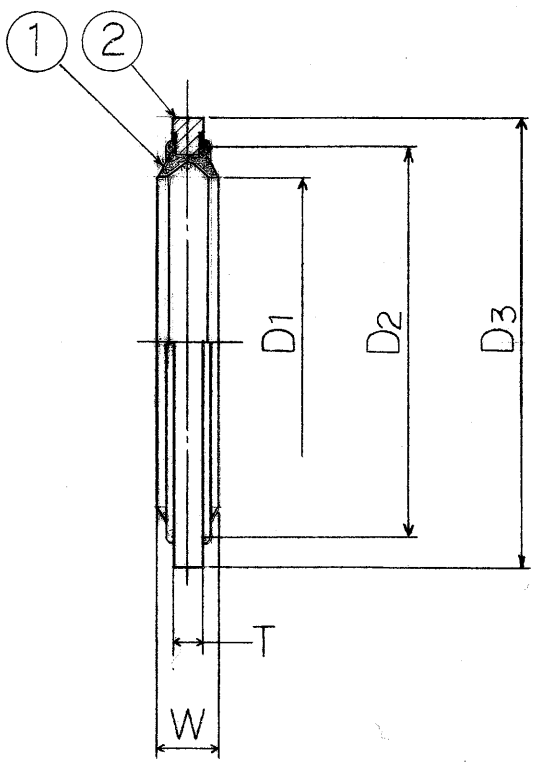


変更経過

△	△	△	△	△	名称	呼び	B-50	シールパッキン
△	△	△	△	△	使用製品名	品番	USP	
△	△	△	△	△	該当規格			

No	部品名	材料	数量	摘要
1	パッキン	NBR	1	JISK6353,IA70
2	心金	SUS304	1	



(mm)

呼び	D1	D2	D3	T	W	摘要
13	15.5	19	23.5	2	3.9	JIS金門共通
16	18.5	22	26.5	2	3.9	〃
20	22.5	26	30	2	3.9	〃
25	28.5	32.5	38.5	2	3.9	JIS専用
25M	28.5	32.5	36	2	3.9	金門専用
30	35.5	38.5	44	2	3.9	
40	42	47	56	3	5	
50	55	60	71	3	5	

仕上	表面処理	材 料
許容差	硬 度	材料規格 JIS
ゲージ	バリ処理	重 量

承認	検 査	製 図	設 計	日付	58年6月23日	尺度	Free /
品番	—	再生	—				
コードNo	—	廃止	—				

株式会社タフ子