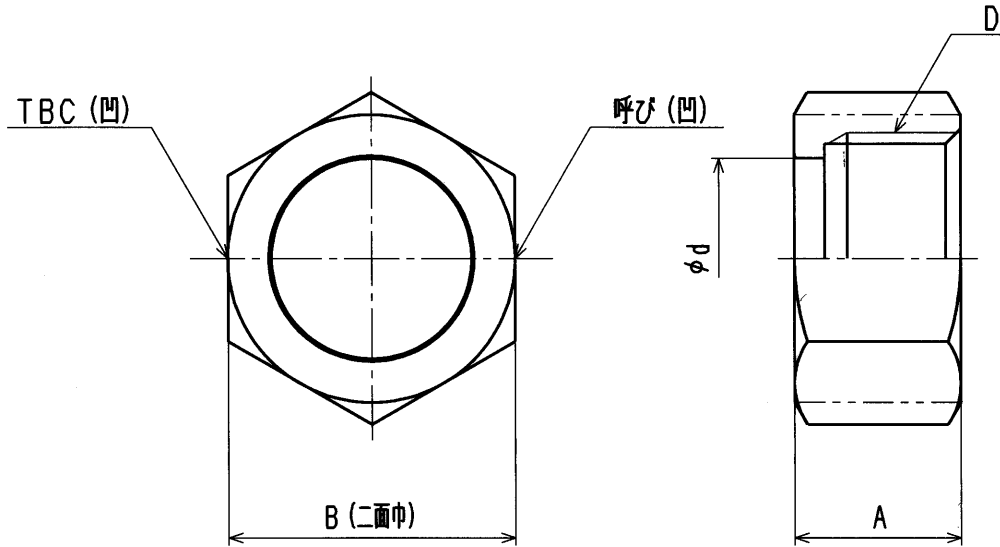


品番	部 品 名	材 質	規 格 番 号	記 号	摘 要
1	ナット	青銅鑄物6種	JIS H 5120	CAC406	



寸法表 (mm)

呼び	D	A	B	d
13	W25.8山14	18	31 (六角)	18.5
20	W33.0山14	22	38 (六角)	26.5

来歴	2				承認	検図	製図	設計	品番	VLN-K		
	1	2015.6.11	品名変更	三宅			三宅	三宅	品名	VP・LPナット 金門		
	No	日付	理由	担当					尺度	Free		mm
該当規格				株式会社 タブチ				日付	2015年 6月11日		A4	