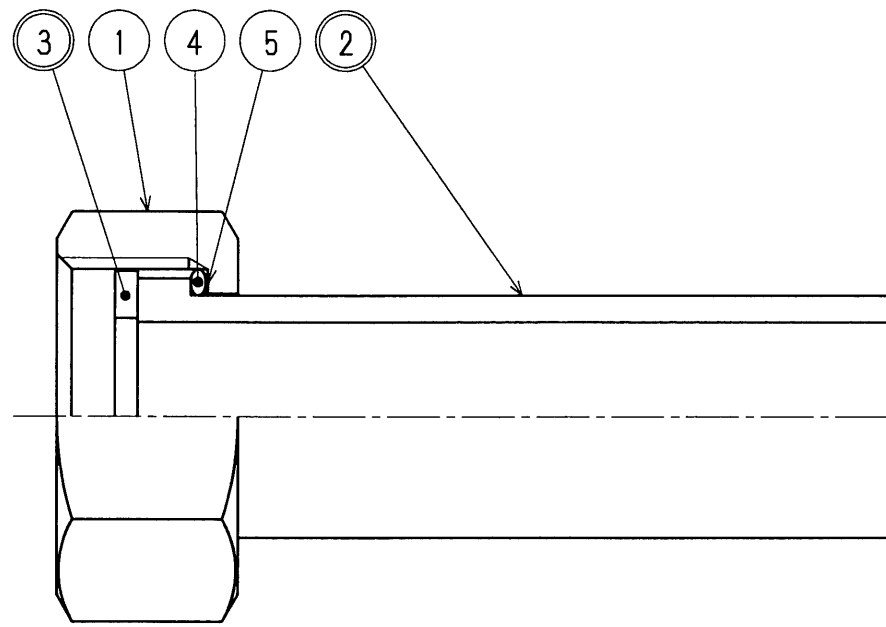


接水	品番	部 品 名	材 質	規 格 番 号	記 号	摘 要
	1	ナット	青銅鑄物6種	JIS H 5120	CAC406	
○	2	ユニオンソケット	硬質塩化ビニル		PVC	JIS K 6743
○	3	パッキン	合成ゴム		SBR	
	4	Oリング	合成ゴム	JIS B 2401	NBR	
	5	リーフ	硬質塩化ビニル		PVC	

注：1) 部品表「接水」欄の○印及び 部品引出し番号の◎印は、水道水との接水部をしめす。

注：2) 番号2のユニオンソケットは耐衝撃性硬質塩化ビニル管用とする。

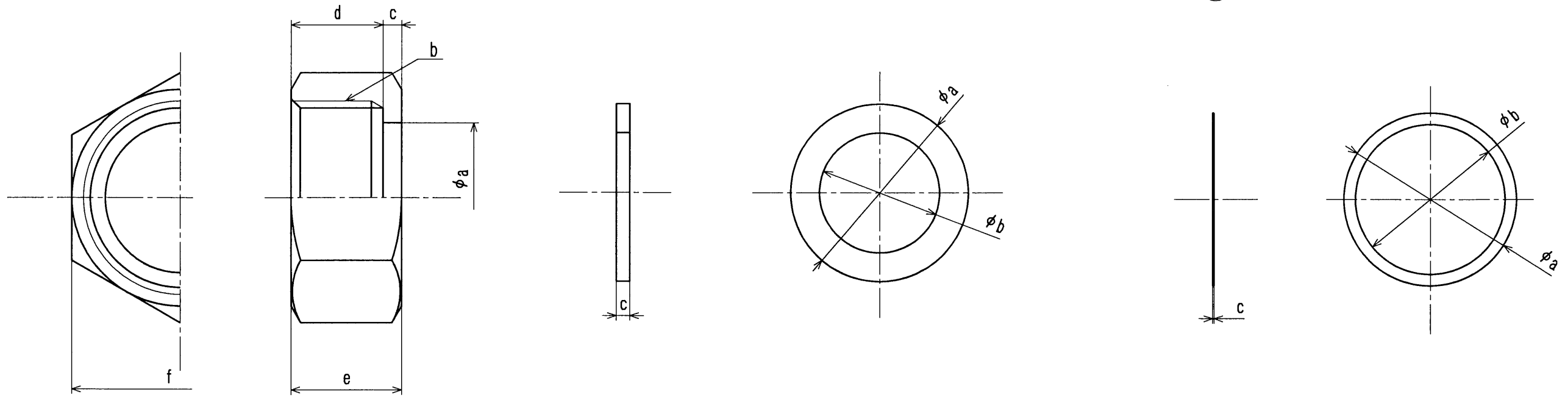
Oリングサイズ：20mm S-26
25mm S-32
40mm S-48



◎ 1

◎ 3

◎ 5



呼び径	1						3			5		
	a	b	c	d	e	f	a	b	c	a	b	c
20mm	26.5	W33山14	4.0	18.0	22	38 (六角)	30	22	3	29.5	26.5	0.8
25mm	32.5	W39山14	3.5	20.5	24	47 (六角)	36	27	4	36.5	32.5	0.8
40mm	48.5	W56.5山11	4.0	28.0	32	66 (八角)	53	42	4	53.0	48.5	0.8

来歴	②			
	△			
No.	日付	理由	担当	
該当規格				

品番	VPMUN-OS			
承認	検図	製図	設計	品名
		岡田	岡田	ビニル管用メータユニオンナット大阪市形
				品名
				Free
				mm
株式会社 タブチ				日付
				2007年 2月22日 A3