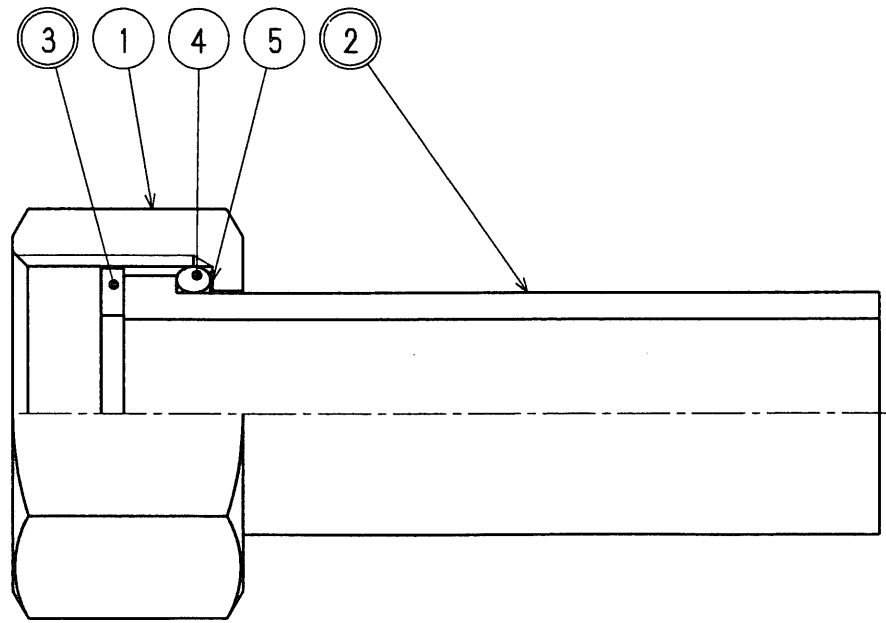


接水	品番	部 品 名	材 質	規 格 番 号	記 号	摘 要
	1	ナット	快削黄銅棒	JIS H 3250	C3604BD	
○	2	ユニオンソケット	硬質塩化ビニル		PVC	JIS K 6743
○	3	パッキン	合成ゴム		SBR	
	4	Oリング	合成ゴム	JIS B 2401	NBR	
	5	リーフ	硬質塩化ビニル		PVC	

注：1) 部品表「接水」欄の○印及び 部品引出し番号の◎印は、水道水との接水部をしめす。

注：2) 部品番号2のユニオンソケットは耐衝撃性硬質塩化ビニル管用とする。

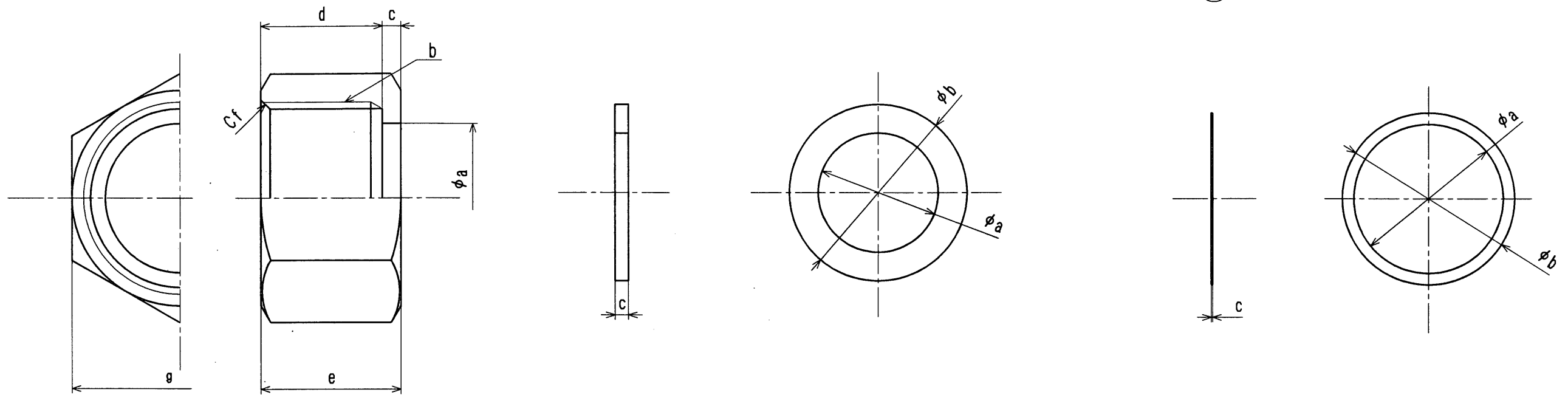
Oリングサイズ：13mm P-18
 20mm P-26
 25mm P-32
 40mm P-48
 50mm P-60



1

3

5



呼び径	1							3			5		
	a	b	c	d	e	f	g	a	b	c	a	b	c
13mm	18.5	G3/4	3.0	18.0	21.0	2.0	32 (六角)	15	23	3	18.5	22.5	0.8
20mm	26.5	G1	3.0	21.0	25.0	2.5	38 (六角)	22	30	3	26.5	30.5	0.8
25mm	32.5	G1 1/4	3.5	27.0	30.5	2.5	50 (六角)	27	38	4	32.5	38.5	0.8
40mm	48.5	G2	4.0	32.5	36.5	2.5	70 (八角)	42	56	4	48.5	54.5	0.8
50mm	60.5	G2 1/2	4.0	38	43	2.5	84 (八角)	52	70	4	61	68	0.8

来歴	2009.01.06	パリエーション追加	07.2.22付図面より転記	坂本亜
No	日付	理由	担当	
該当規格				

承認	検図	製図	設計	品番	VPUN-OS		
		坂本亜	岡田	品名	ビニル管用ユニオンナット 大阪市形		
				尺度	Free		mm
株式会社 タブチ				日付	2009年 1月 6日	A3	