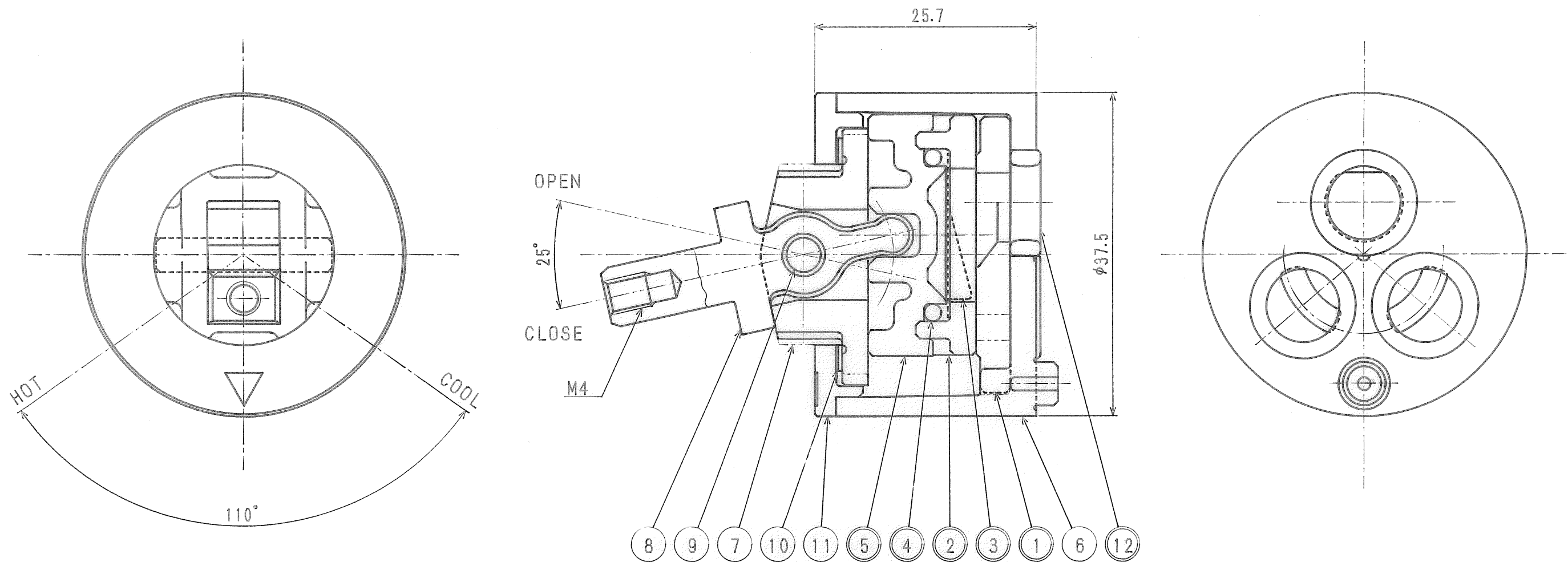


接水	品番	部品名	材質	規格番号	記号	摘要	成績書
○	1	下ディスク	セラミック		Al ₂ O ₃		
○	2	上ディスク	セラミック		Al ₂ O ₃		
○	3	消音金網	ステンレス鋼線	JIS G 4309	SUS304-W		
○	4	O リング	合成ゴム	JIS B 2401	NBR	P-16	
○	5	ディスクカバー	アセタールポリマー		POM		
	6	ハウジング	ノリル樹脂		変性PPO	GFN2	
	7	ガイド	ノリル樹脂		変性PPO	GFN2	
	8	レバー	焼結用ステンレス鋼	JPMA	SMS1025		
	9	ピン	ステンレス鋼棒	JIS G 4303	SUS304-B		
	10	ワッシャー	ポリアミド樹脂		PA		
	11	フタ	ノリル樹脂		変性PPO	GFN2	
○	12	シートパッキン	合成ゴム		IIR		

注：部品表「接水」欄の○印及び 部品引出し番号の◎印は、水道水との接水部をしめす。



来歴	△			
	△	197.4.18	品名変更	LY
No	日付	理由	担当	
該当規格				

品番	18150120	品名	600MPS
承認	検図	製図	設計
品名	600MPS	品名	600MPS
名	2:1	度	mm
株式会社 タチチ			日付 1993年 7月29日 A3