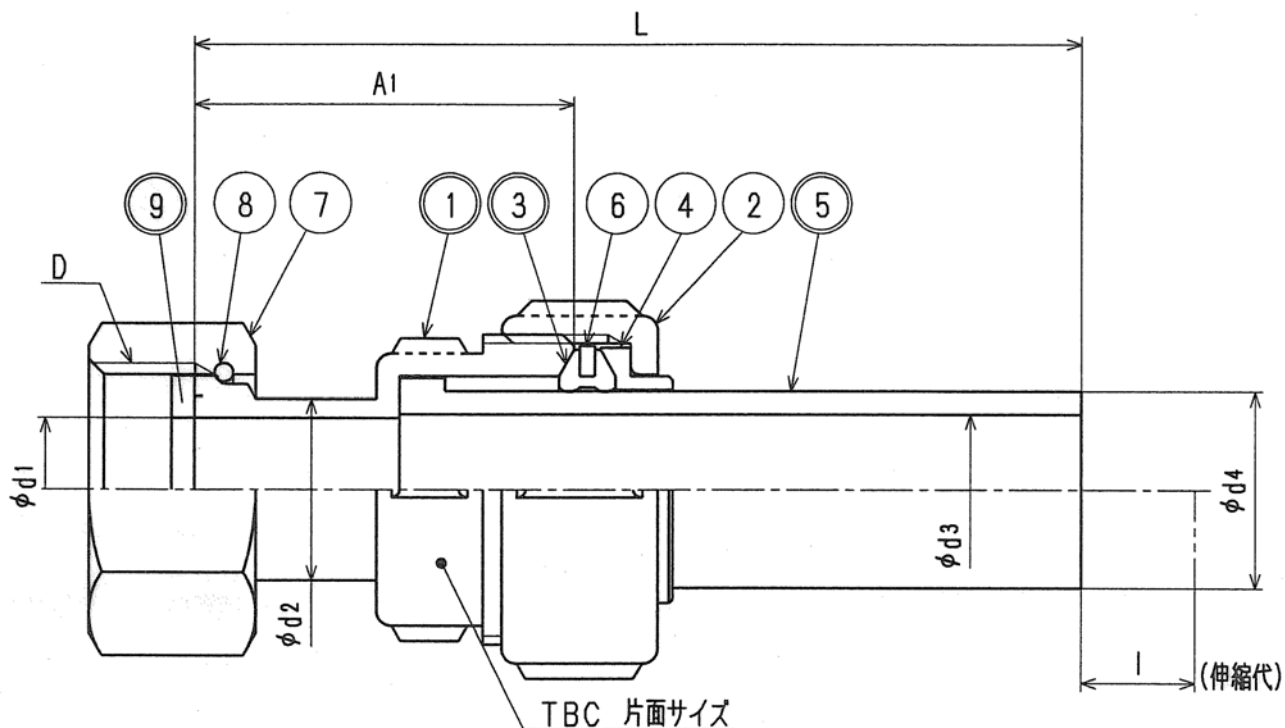


接水	品番	部 品 名	材 質	規 格 番 号	記 号	摘 要
○	1	胴	青銅鑄物6種	JIS H 5120	CAC406	鉛除去表面処理
			ビスマス青銅鑄物2種	JIS H 5120	CAC902	
	2	ナット	青銅鑄物6種	JIS H 5120	CAC406	
○	3	エラスパッキン	合成ゴム		NBR	
	4	パッキンカバー	塩化ビニル		PVC	
○	5	ユニオンソケット	塩化ビニル		PVC	JIS K 6743 HITS
	6	ストップリング	黄銅板	JIS H 3100	C2801P	
	7	直結ナット	青銅鑄物6種	JIS H 5120	CAC406	
	8	直結リング	りん青銅線	JIS H 3270	C5191W-H	
○	9	パッキン	合成ゴム		NBR	

注1：部品表「接水」欄の○印及び 部品引出し番号の◎印は、水道水との接水部をしめす。

注2：番号5のユニオンソケットは耐衝撃性硬質塩化ビニル管（HIVP）用とする。



寸法表

呼び径	A1	d1	d2	d3	d4	D	L	l
13	45.0	13	18	13	18	W25.8山14	103	15.0
20	50.0	19	24	20	26	W33.0山14	117	15.0
25	53.5	25	31	25	32	W39.0山14	129	15.5

※主材料がビスマス青銅鑄物2種の場合、品番の末尾に「-L」を付加する。

来歴	承認	検図	製図	設計	品番	EM-K-UVP (-L)		
	No	日付	理由	担当	品名	メータ用 金門 HI		
該当規格					尺度	Free		mm
株式会社タブチ					日付	2011年 6月14日		A4