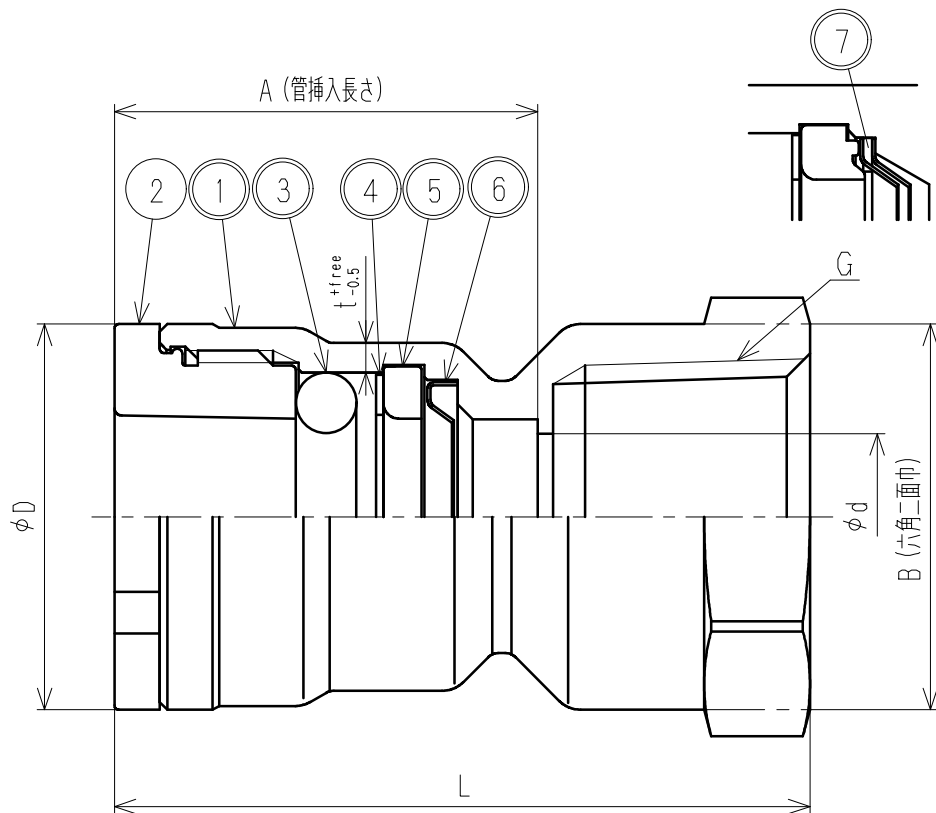


接水	品番	部 品 名	材 質	規 格 番 号	記 号	摘 要
○	1	胴	青銅鑄物6種	JIS H 5120	CAC406	鉛除去表面処理
			ビスマス青銅鑄物2種	JIS H 5120	CAC902	
	2	ナット	ポリフェニルスルフィド		PPS	
○	3	Oリング	合成ゴム		FKM	
○	4	ワッシャー	テフロン		PTFE	
○	5	止め輪	ポリフェニレンエーテル		PPE	
○	6	ロックリング	ばね用ステンレス鋼帯	JIS G 4313	SUS304-CSP	
△	7	座金	浄間圧延ステンレス鋼板	JIS G 4305	SUS304-CP	

注：部品表「接水」欄の○印及び 部品引出し番号の◎印は、水道水との接水部をしめす。

サイズ22. 22の場合



(mm)

品番	適用管サイズ	L	D	d	A	B	G	t
WOC12. 7-F	10 (12. 7)	46	25. 5	11. 0	28. 0	25. 5	Rc1/2	2. 0
WOC15. 88-F	15 (15. 88)	46	28. 5	13. 5	28. 0	25. 5	Rc1/2	2. 0 <sup>△</sup>
WOC22. 22-F	20 (22. 22)	48 <sup>△</sup>	35. 5	20. 0	29. 5	32. 0	Rc3/4	2. 0 <sup>△</sup>

注：適用管種=JWWA H 101 水道用銅管 Mタイプ Lタイプ  
 JIS H 3300 銅及び銅合金の継目無管 水道用銅管 Mタイプ Lタイプ  
 JIS H 3330 外面被覆銅管

来歴	変更点数	管理No	日付	承認	検図	製図	設計	品番	WOC-F		
	理由		担当	◎	◎	◎	◎	品名	メスアダプター		
	変更点数	管理No	日付	◎	◎	◎	◎	尺度	Free		mm
	理由	構成部品及び寸法変更の為'23.4.24付図面より	担当	株式会社タブチ			日付	2023年 8月29日		A4	
該当規格											