

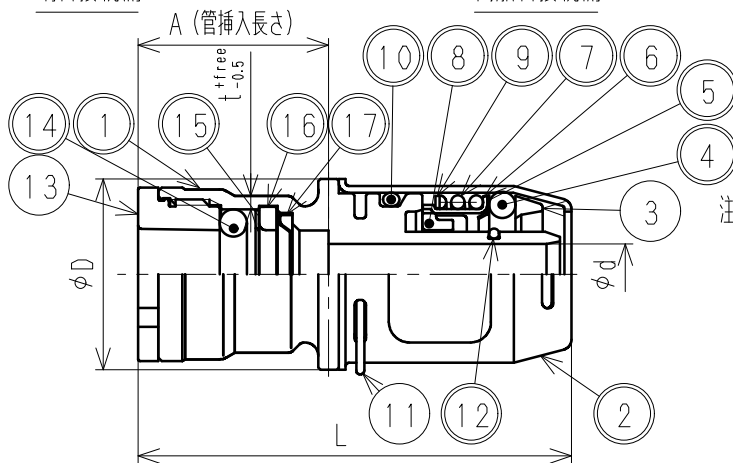
接水	品番	部 品 名	材 質	規 格 番 号	記 号	摘 要
○	1	胴	青銅鑄物6種 or 青銅連鑄物6種	JIS H 5120 or JIS H 5121	CAC406 or CAC406C	鉛除去表面処理
			ビスマス青銅鑄物2種 or ビスマス青銅連鑄物2種	JIS H 5120 or JIS H 5121	CAC902 or CAC902C	
			ビスマス青銅連鑄物3種	JIS H 5121	CAC903C	
○	2	シリンダー	冷間圧延ステンレス鋼板	JIS G 4305	SUS304-CP	
	3	チャックリング	ポリフェニレンエーテル		PPE	
○	4	Oリング	合成ゴム		EPDM	
○	5	ロックリング	冷間圧延ステンレス鋼板	JIS G 4305	SUS304-CP	
○	6	スプリングホルダ	冷間圧延ステンレス鋼板	JIS G 4305	SUS304-CP	
○	7	スプリング	ばね用ステンレス鋼線	JIS G 4314	SUS304-WPB	
○	8	サポートリング	ポリフェニレンエーテル		PPE	
○	9	ワッシャ	冷間圧延ステンレス鋼板	JIS G 4305	SUS304-CP	
○	10	Oリング	合成ゴム		EPDM	
	11	クリップ	ばね用ステンレス鋼線	JIS G 4314	SUS304-WPB	
○	12	Oリング	合成ゴム	JIS B 2401	NBR	
	13	ナット	ポリフェニレンスルフィド		PPS	
○	14	Oリング	合成ゴム		FKM	
○	15	ワッシャー	テフロン		PTFE	
○	16	止め輪	ポリフェニレンエーテル		PPE	
○	17	ロックリング	ばね用ステンレス鋼帯	JIS G 4313	SUS304-CSP	
△	18	座金	冷間圧延ステンレス鋼板	JIS G 4305	SUS304-CP	

注：部品表「接水」欄の○印及び 部品引出し番号の◎印は、水道水との接水部をしめす。

銅管接続側

樹脂管接続側

サイズ22. 22の場合



注：適用管種

銅管=JWWA H 101 水道用銅管 Mタイプ Lタイプ
JIS H 3300 銅及び銅合金の継目無管

水道用銅管 Mタイプ Lタイプ
JIS H 3330 外面被覆銅管

樹脂管= JIS K 6769 架橋ポリエチレン管 M種 (XM)

JIS K 6778 ポリブテン管 J種

JIS K 6787 水道用架橋ポリエチレン管 M種 (XM)
(mm)

寸法表

品番	適用管サイズ		d	A	D	L	t
	銅管	樹脂管					
WOC12. 7-OT10	10 (12. 7)	10	6. 3	28. 0	25. 5	63. 5	2. 0
WOC12. 7-OT13	10 (12. 7)	13	8. 5	28. 0	28. 0	62. 0	2. 0
WOC15. 88-OT13	15 (15. 88)	13	8. 5	28. 0	28. 5	62. 5	2. 0△
WOC22. 22-OT13	20 (22. 22)	13	8. 5	29. 5	28. 0	66. 0	2. 0△

来歴	変更点数	管理No	日付	承認	検図	製図	設計	品番	WOC-OT			
	理由		担当	◎	◎	◎	◎	品名	変換ソケット 樹脂管			
	変更点数	管理No	日付	◎	◎	◎	◎	尺度	Free		mm	
	理由	構成部品及び寸法変更の爲' 23. 4. 24付図面より	担当	二岡			株式会社 タブチ			日付	2023年 8月29日	A4
該当規格												