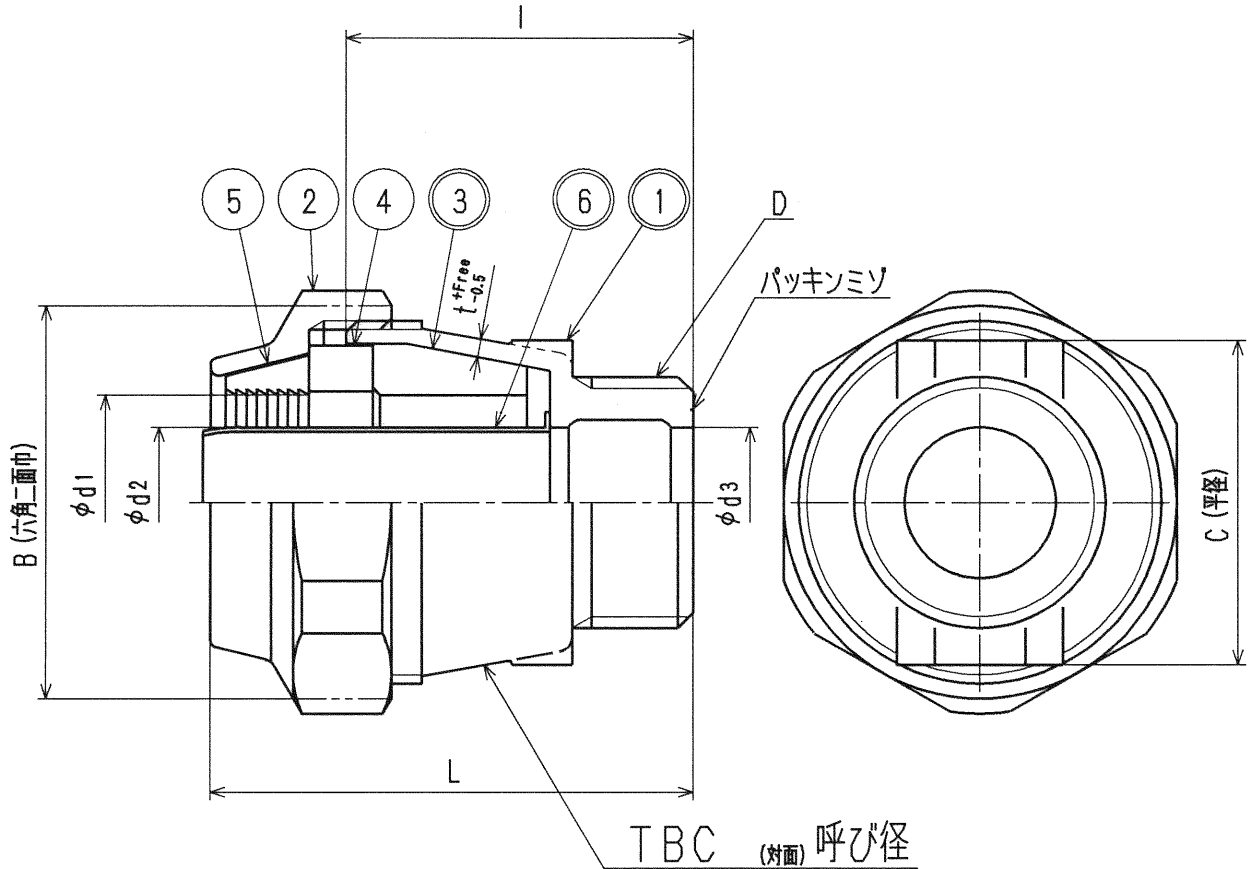


| 接水 | 品番 | 部品名 | 材質 | 規格番号 | 記号 | 摘要 |
|----|----|---------|-------------|------------|-----------|---------|
| ○ | 1 | 胴 | 青銅鑄物6種 | JIS H 5120 | CAC406 | 鉛除去表面処理 |
| | 2 | ナット | 青銅鑄物6種 | JIS H 5120 | CAC406 | |
| ○ | 3 | シールパッキン | 合成ゴム | | NBR | 1種 青色 |
| | 4 | シールリング | 快削黄銅棒 | JIS H 3250 | C3604BD | 1種 |
| | 5 | チャックリング | アセタルコポリマー | | POM | 1種 |
| ○ | 6 | インコア | 冷間圧延ステンレス鋼板 | JIS G 4305 | SUS304-CP | |

注：部品表「接水」欄の○印及び 部品引出し番号の◎印は、水道水との接水部をしめす。



寸法表

| 呼び径 | D | d1 | | d2 | d3 | l | B | C | t |
|-----|--------|------|------|----|----|----|----|----|-----|
| | | 1種用 | 2種用 | | | | | | |
| 13 | G3/4 | 22.5 | 20.0 | 13 | 13 | 44 | 44 | 35 | 2.5 |
| 20 | G1 | 31.5 | 28.5 | 20 | 20 | 46 | 52 | 43 | 3.0 |
| 25 | G1 1/4 | 37.5 | 34.5 | 25 | 25 | 48 | 62 | 51 | 3.0 |

| | | | | | | | | | | | | |
|------|----|----|----|----|--|------|----|----|----|----------|---------------|----|
| 来歴 | △2 | | | | | 承認 | 検図 | 製図 | 設計 | 品番 | LJU 1 | |
| | △1 | | | | | 三宅 | 三宅 | | | 品名 | SPリードユニオン用 1種 | |
| | No | 日付 | 理由 | 担当 | | Free | mm | | | 尺度 | mm | |
| 該当規格 | | | | | | | | | | 株式会社 タブチ | | |
| | | | | | | | | | | 日付 | 2003年 7月31日 | A4 |