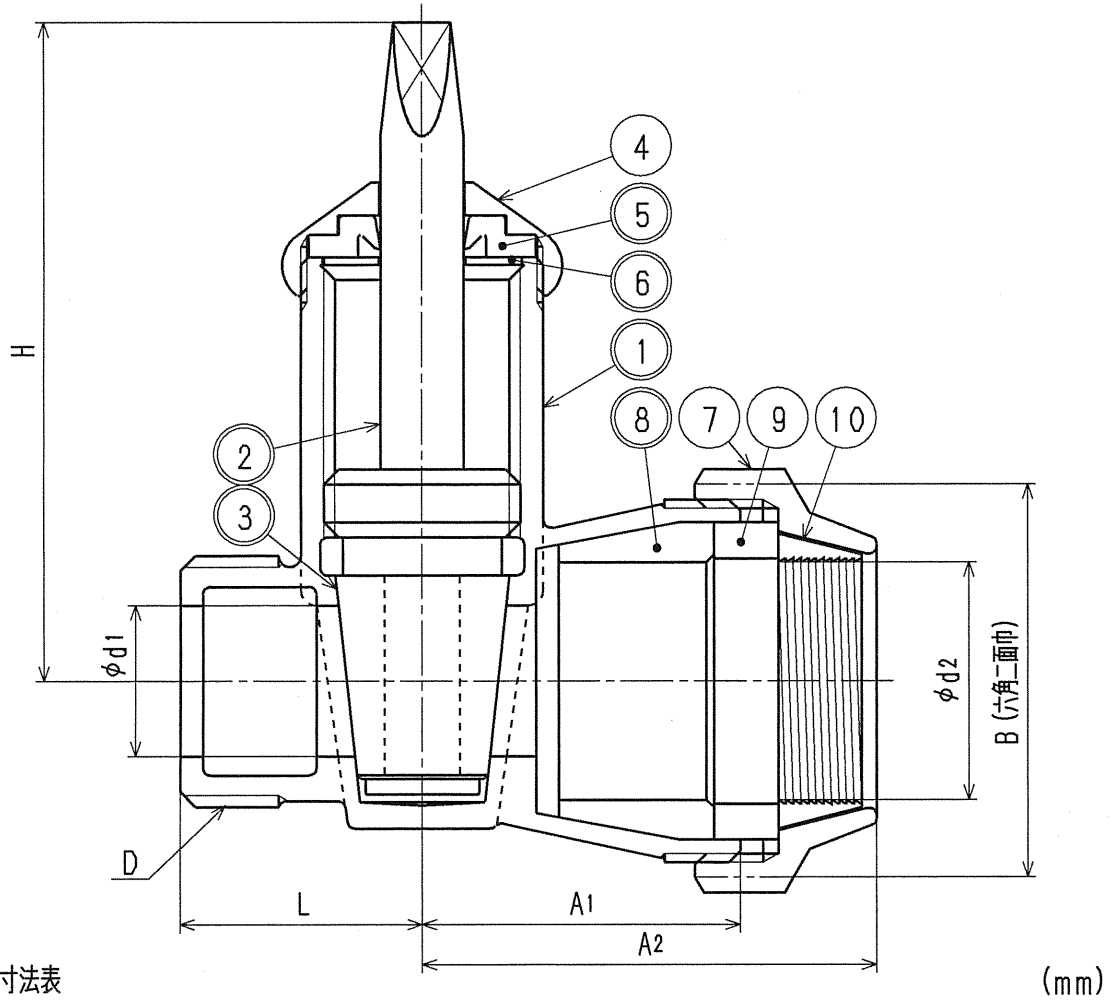


接水	品番	部品名	材質	規格番号	記号	摘要
○	1	胴	青銅鑄物6種	JIS H 5120	CAC406	鉛除去表面処理
○	2	栓棒	快削黄銅棒	JIS H 3250	C3604BD	
○	3	コマパッキン	合成ゴム		NBR	
	4	パッキン押え	快削黄銅棒	JIS H 3250	C3604BD	
○	5	上部パッキン	合成ゴム		NBR	
○	6	パッキン受け	黄銅板	JIS H 3100	C2801P	
	7	ナット	青銅鑄物6種	JIS H 5120	CAC406	
○	8	シールパッキン	合成ゴム		NBR	1種用 青色 2種用 赤色
	9	シールリング	快削黄銅棒	JIS H 3250	C3604BD	1種用・2種用 別
	10	チャックリング	アセタルコポリマー		POM	1種用 青色 2種用 赤色

注：部品表「接水」欄の○印及び 部品引出し番号の◎印は、水道水との接水部をしめす。



寸法表 (mm)

呼び	A1	A2 (参考)	D	d1	d2		H	L	B
					1種用	2種用			
13	39	56	G3/4	13	22.5	20.0	65	26	44
20	42	60	G1	20	31.5	28.5	87	32	52
25	46	66	G1 1/4	25	37.5	34.0	97	40	62

来歴	②				承認	検図	製図	設計	品番	SP-L1 (L2)		
	①				◎	◎	三宅	三宅	品名	SPリペア 1種 (2種)		
	No	日付	理由	担当	株式会社 タブチ				品名	Free	mm	mm
該当規格					株式会社 タブチ				日付	2003年 1月30日 A4		